





01618E00

- Protección contra explosiones según
 - CENELEC
 - IEC
- Se puede utilizar
 - en Zona 1 y Zona 2
 - en Zona 21 y Zona 22
- Cajas con tipo de protección "seguridad aumentada"
- Elementos de contacto intercambiables en protección antideflagrante
- Contactos de apertura positiva
- Todos los cabezales pueden desplazarse en 4 x 90°
- Elementos de contacto de acción inmediata, de acción lenta o de acción lenta solapada
- También se puede suministrar con cable instalado

Datos técnicos

Protección contra explosiones	II 2 G Ex de IIC T6 II 2 D Ex tD A21 IP65 T80 °C		
Protección contra explosión de gas			
Protección contra explosión de polvo			
Certificados	PTB 01 ATEX 1053		
Otras aprobaciones	IECEx, Corea (KGS), Rusia (CTB), Ucrania (IECUE), Bielorrusia (Promatomnadzor)		
Tensión de servicio U _e	8070/1-1	8070/1-3	
	8070/1-2	8070/1-4	
	8070/1-5		
	Corriente alterna con potencial ecualizado	máx. 500 V	máx. 400 V
	Corriente alterna con potencial no ecualizado	máx. 250 V	máx. 250 V
	Corriente directa	250 V	250 V
Intensidad asignada de empleo I _e	máx. 10 A		
Bloque de contactos	Los contactos normalmente abiertos son de apertura positiva Contacto de acción lenta 1 NC + 1 NO; 2 NC or 2 NO Contacto de acción lenta solapado 1 NC + 1 NO Contacto de acción por encastre 1 NC + 1 NO		
Prensaestopas	Modelo 8161, M 20 x 1,5		
Bornas	1 x 2,5 mm ² (rígido) o 2 x 1 mm ² (flexible)		
Tipo de protección	IP65		

Tabla de selección

Versión			N° de pedido	PS	Peso kg
 03788E00	Actuador extendido	Actuador de acero inoxidable	8070/1-.-S	11	0.155
 03789E00	Actuador de roldana	Roldana de plástico moldeado	8070/1-.-RS	11	0.154

Indicaciones adicionales


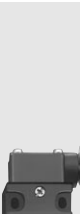

Función de interrupción	1 NC + 1 NO	Contacto de acción lenta	8070/1-1-...
	1 NC + 1 NO	Contacto de acción inmediata, con muelle	8070/1-2-...
	2 NC	Contacto de acción lenta	8070/1-3-...
	2 NO	Contacto de acción lenta	8070/1-4-...
	1 NC + 1 NO	Contacto de acción lenta solapado	8070/1-5-...

Nota: Los actuadores adjuntos se suministran sin montar.

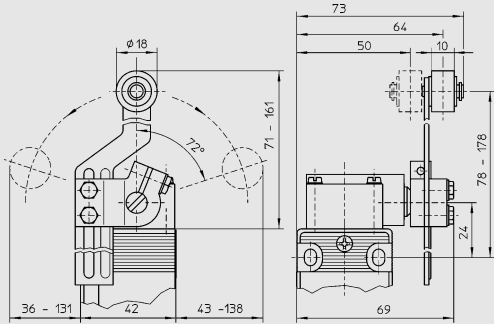
Interrupor de posición Serie 8070

Zonas 1 & 2, 21 & 22

1
2
3
4
5
6
7
8
9
10
11
12
13
14

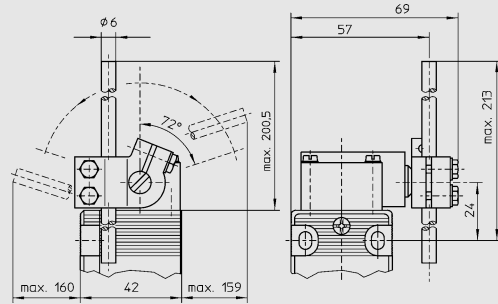
Tabla de selección					
Versión			N° de pedido	PS	Peso kg
 04550E00	Palanca de roldana, Forma E (no se puede convertir en palanca en ángulo)	Roldana de plástico moldeado	8070/1-.-AR	11	0.155
 03790E00	Palanca de roldana, Forma A	Roldana de plástico moldeado; para fuerza mínima de 0,3 Nm	8070/1-.-HR311	11	0.221
 04551E00	Palanca de roldana ajustable	Roldana de plástico moldeado; Roldana de acero inoxidable	8070/1-.-HV	11	0.269
 09380E00	Varilla actuadora	Varilla de plástico moldeado No válido para operación de apertura positiva ni para circuitos de seguridad !	8070/1-.-HH-K	11	0.237
 04552E00	Actuador de varilla de muelle	Muelle de acero inoxidable Sólo para utilizar con contacto de acción inmediata ! No válido para operación de apertura positiva ni para circuitos de seguridad !	8070/1-2-F2	11	0.175
 04553E00	Interruptor de seguridad	Actuador separado de plástico moldeado	8070/1-1-ZB	11	0.208
	Interruptor de seguridad	Actuador separado de plástico moldeado	8070/1-3-ZB	11	0.208
Indicaciones adicionales					
Función de interrupción	1 NC + 1 NO	Contacto de acción lenta	8070/1-1-...		
	1 NC + 1 NO	Contacto de acción inmediata, con muelle	8070/1-2-...		
	2 NC	Contacto de acción lenta	8070/1-3-...		
	2 NO	Contacto de acción lenta	8070/1-4-...		
	1 NC + 1 NO	Contacto de acción lenta solapado	8070/1-5-...		
Nota: Los actuadores adjuntos se suministran sin montar.					

Planos dimensionales (todas las cotas en mm) - sujetas a cambios



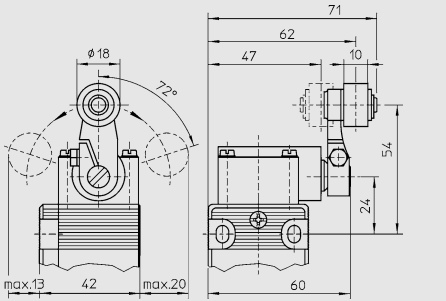
8070/1- -HV
Palanca de roldana ajustable

04274E00



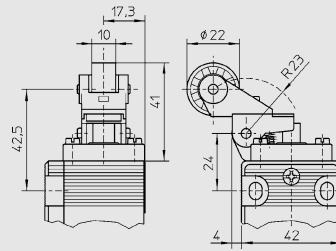
8070/1- -HH-K
Varilla actuadora

04275E00



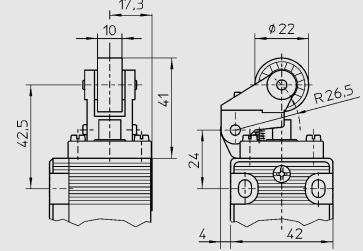
8070/1- -HR311..
Palanca de roldana, Forma A

04271E00



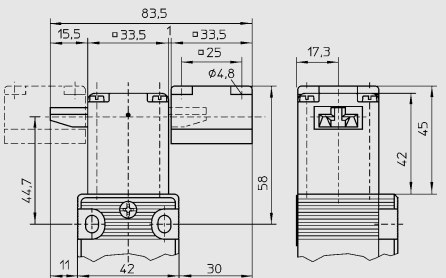
8070/1- -AR
Palanca de roldana en ángulo

04338E00



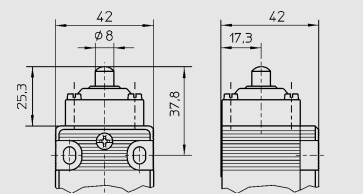
8070/1- -AR
Palanca de roldana, Forma E

04270E00



8070/1- -RS
Actuador de roldana

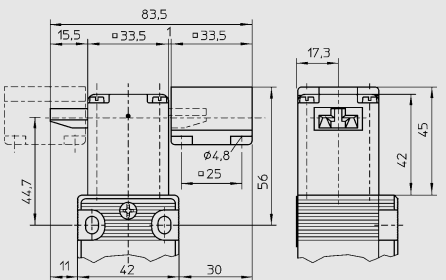
04273E00



8070/1- -S
Actuador extendido

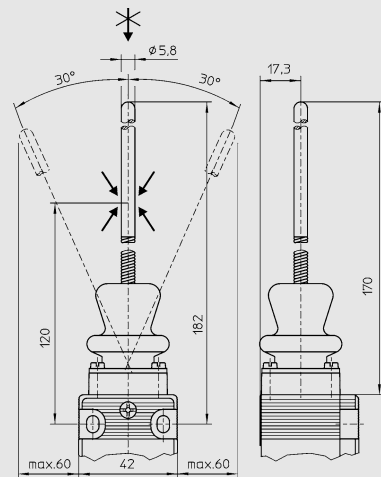
04269E00

04268E00



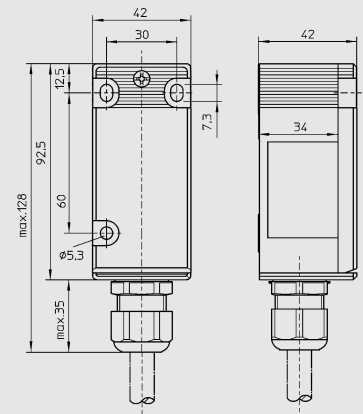
8070/1- -ZB
Interrupor de seguridad con actuador separado

04278E00



8070/1- 2 -F2
Actuador con varilla de muelle

04351E00



8070/1- -OV
Final de carrera sin actuador

09385E00

Representante oficial de:



[Argentina – Uruguay – Paraguay – Bolivia – Ecuador.]



Calle 49 N° 5764 - Villa Ballester (B1653AOX) - Prov. de Buenos Aires - ARGENTINA
Tel: (+54 11) 4768-4242 / Fax: (+54 11) 4849-1212
Mail: ventas@nakase.com.ar / Web: www.nakase.com.ar

