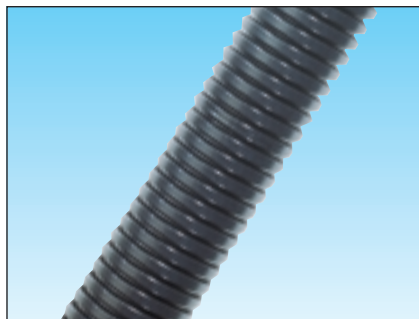


Mangueras de protección de cables

Manguera de protección de cables tipo EW-PRF

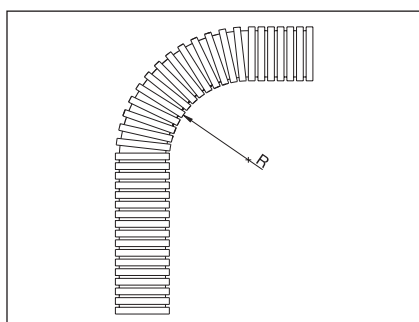


Manguera de protección de cables universal para exigencias mecánicas medias y elevada flexibilidad

- Autoextinguible

Aplicaciones:

- Robots
- Sistemas de manipulación
- Cadenas portacables



Material: mod. poliamida PA12
 Campo de temperatura: -50 °C hasta +95 °C brevemente 150 °C
 Flexibilidad: excelente
 Resistencia al pisado / 100 mm (tipo M20/P16): aprox. 400N
 Grado de inflamación según UL 94: V0
 Grado de inflamación según DIN 5510: S4
 Toxicidad: Libre de halógeno y cadmio
 Otras resistencias: Alcohol, grasas, carburantes, aceites minerales
 (Véase página 144-145)

Tipo	Nº artículo Gris	Negro	Dimensiones en mm		Radio de curvatura aprox. (mm)		Peso (kg / %m)	UE m
			Ø interiores	Ø exteriores	estático	dinámico		
EW-PRF-M10 / P7	83181212	83181252	8,5	11,2	15	40	2,1	50
EW-PRF-M12 / P9	83181214	83181254	9,8	13,0	15	45	2,6	50
EW-PRF-M16 / P11	83181216	83181256	12,0	15,8	20	60	3,6	50
EW-PRF-M20 / P16	83181218	83181258	15,8	21,0	28	85	5,3	50
EW-PRF-M20 / P16S*	83181220	83181260	16,8	21,0	25	80	5,6	50
EW-PRF-M25 / P21	83181222	83181262	22,0	28,5	35	95	9,6	50
EW-PRF-M25 / P21S*	83181422	83181462	22,9	28,5	30	90	9,6	50
EW-PRF-M32 / P29	83181224	83181264	28,0	34,5	50	125	12,2	25
EW-PRF-M32 / P29S*	83181424	83181464	28,9	34,5	45	115	14,0	25
EW-PRF-M40 / P36	83181226	83181266	36,0	42,5	60	170	16,2	25
EW-PRF-M50 / P48	83181228	83181268	46,5	54,5	75	210	22,3	25

* escasa ondulación

Representante oficial de:



[Argentina – Colombia – Ecuador – Bolivia – Paraguay.]



Calle 49 N° 5764 - Villa Ballester (B1653AOX) - Prov. de Buenos Aires - ARGENTINA
Tel: (+54 11) 4768-4242 / Fax: (+54 11) 4849-1212
Mail: ventas@nakase.com.ar / Web: www.nakase.com.ar

