



Empalme para mangueras mediante codo-bridado

Tipo KFW

De -40 a +110 °C
Brevemente +140 °C

Poliamida

VO

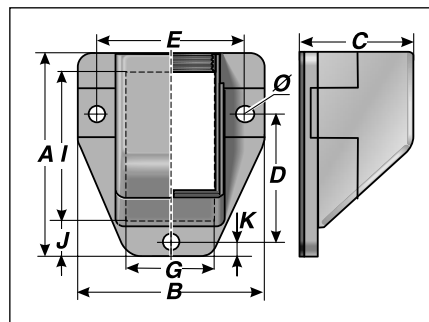
IP 65

Codo-bridado fácil de abrir para racores para mangueras y cables.
Se entrega con una junta plana para empalmes tipo brida.

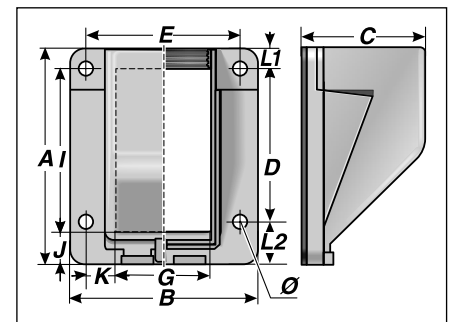
- Posibilita la introducción de cables preconfeccionados gracias a su parte superior de quita y pon
- Fácil de montar
- Gran estabilidad
- Rosca interior para racores métricos y Pg



KFW



Hasta M25/Pg21



Desde M32/Pg29

Tipo	Nº de pedido	Color	Rosca interior	A mm	B mm	C mm	D mm	E mm	G mm	I mm	J mm	K mm	Ø mm	UE un.
Ejecución métrica														
KFW-M16x1,5	83562410	gris	M16x1,5	49,0	47,0	35,0	29,0	37,0	22,5	27,0	11,0	4,5	4,3	10
KFW-M16x1,5	83562410	negro	M16x1,5	49,0	47,0	35,0	29,0	37,0	22,5	27,0	11,0	4,5	4,3	10
KFW-M20x1,5	83562412	gris	M20x1,5	49,0	47,0	35,0	29,0	37,0	22,5	27,0	11,0	4,5	4,3	10
KFW-M20x1,5	83562412	negro	M20x1,5	49,0	47,0	35,0	29,0	37,0	22,5	27,0	11,0	4,5	4,3	10
KFW-M25x1,5	83562414	gris	M25x1,5	69,0	65,0	44,0	41,5	51,5	30,0	42,5	15,0	6,0	6,2	10
KFW-M25x1,5	83562414	negro	M25x1,5	69,0	65,0	44,0	41,5	51,5	30,0	42,5	15,0	6,0	6,2	10
KFW-M32x1,5	83562416	gris	M32x1,5	90,0	78,0	55,0	64,5	64,5	40,0	68,0	9,0	16,0	6,2	10
KFW-M32x1,5	83562416	negro	M32x1,5	90,0	78,0	55,0	64,5	64,5	40,0	68,0	9,0	16,0	6,2	10
KFW-M40x1,5	83562418	gris	M40x1,5	99,0	94,0	66,0	79,5	79,5	48,5	74,5	9,5	16,0	6,2	10
KFW-M40x1,5	83562418	negro	M40x1,5	99,0	94,0	66,0	79,5	79,5	48,5	74,5	9,5	16,0	6,2	10
KFW-M50x1,5	83562420	gris	M50x1,5	116,0	101,0	76,0	87,5	87,5	68,5	89,5	9,5	16,0	6,2	10
KFW-M50x1,5	83562420	negro	M50x1,5	116,0	101,0	76,0	87,5	87,5	68,5	89,5	9,5	16,0	6,2	10

Consultar la ejecución Pg en la página siguiente.

Empalme para mangueras mediante codo-bridado



Tipo KFW

Tipo	Nº de pedido	Color	Rosca interior	A mm	B mm	C mm	D mm	E mm	G mm	I mm	J mm	K mm	Ø mm	UE un.
Ejecución Pg														
KFW-11	83561610	gris	Pg 11	49,0	47,0	35,0	29,0	37,0	22,5	27,0	11,0	4,5	4,3	10
KFW-11	83561650	negro	Pg 11	49,0	47,0	35,0	29,0	37,0	22,5	27,0	11,0	4,5	4,3	10
KFW-16	83561612	gris	Pg 16	49,0	47,0	35,0	29,0	37,0	22,5	27,0	11,0	4,5	4,3	10
KFW-16	83561652	negro	Pg 16	49,0	47,0	35,0	29,0	37,0	22,5	27,0	11,0	4,5	4,3	10
KFW-21	83561614	gris	Pg 21	69,0	65,0	44,0	41,5	51,5	30,0	42,5	15,0	6,0	6,2	10
KFW-21	83561654	negro	Pg 21	69,0	65,0	44,0	41,5	51,5	30,0	42,5	15,0	6,0	6,2	10
KFW-29	83561616	gris	Pg 29	90,0	78,0	55,0	64,5	64,5	40,0	68,0	9,0	16,0	6,2	10
KFW-29	83561656	negro	Pg 29	90,0	78,0	55,0	64,5	64,5	40,0	68,0	9,0	16,0	6,2	10
KFW-36	83561618	gris	Pg 36	99,0	94,0	66,0	79,5	79,5	48,5	74,5	9,5	16,0	6,2	10
KFW-36	83561658	negro	Pg 36	99,0	94,0	66,0	79,5	79,5	48,5	74,5	9,5	106,0	6,2	10
KFW-48	83561620	gris	Pg 48	116,0	101,0	76,0	87,5	87,5	68,5	89,5	9,5	16,0	6,2	10
KFW-48	83561660	negro	Pg 48	116,0	101,0	76,0	87,5	87,5	68,5	89,5	9,5	16,0	6,2	10



Representante oficial de:



[Argentina – Colombia – Ecuador – Bolivia – Paraguay.]



Calle 49 N° 5764 - Villa Ballester (B1653AOX) - Prov. de Buenos Aires - ARGENTINA
Tel: (+54 11) 4768-4242 / Fax: (+54 11) 4849-1212
Mail: ventas@nakase.com.ar / Web: www.nakase.com.ar

