







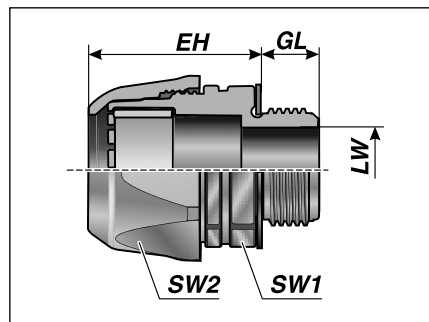
Racor para mangueras m-top

Tipo VG (rosca de metal)

-  De -40 a +110 °C
Brevemente +140 °C
-  Poliamida/latón niquelado
-  V0
-  IP 68 hasta 6 bar (IP 69K)

Racor recto para mangueras con rosca de metal.

- Insertar la manguera → Apretar la parte superior → Listo
- Montaje seguro puesto que el racor está motado por completo. No se necesitan más piezas
- A prueba de vibraciones gracias a la tuerca de racor encastrable
- Sujeción de toda la circunferencia de la manguera, con lo cual se obtiene la máxima resistencia a la rotura
- Elevada estanqueidad de grado IP 68 hasta 6 bar (IP69K) sin piezas adicionales
- Fácil control del montaje correcto de la manguera



VG

Tipo	Nº de pedido	Color	Rosca de empalme	Válido para murrflex	EH mm	GL mm	LW mm	SW 1/2 mm	UE un.
Rosca de metal métrica									
VG M12-M	83511212	gris	M12x1,5	M12 / P9	21,0	12,0	7,2	20/20	50
VG M12-M	83511252	negro	M12x1,5	M12 / P9	21,0	12,0	7,2	20/20	50
VG M16-M	83511214	gris	M16x1,5	M16 / P11	27,0	12,0	10,5	25/20	50
VG M16-M	83511254	negro	M16x1,5	M16 / P11	27,0	12,0	10,5	25/20	50
VG M20-M	83511216	gris	M20x1,5	M20 / P16	35,0	13,0	14,6	33/33	50
VG M20-M	83511256	negro	M20x1,5	M20 / P16	35,0	13,0	14,6	33/33	50
VG M25-M	83511218	gris	M25x1,5	M25 / P21	37,0	13,0	19,0	41/41	50
VG M25-M	83511258	negro	M25x1,5	M25 / P21	37,0	13,0	19,0	41/41	50
VG M32-M	83511220	gris	M32x1,5	M32 / P29	46,0	14,0	26,0	50/50	25
VG M32-M	83511260	negro	M32x1,5	M32 / P29	46,0	14,0	26,0	50/50	25
VG M40-M	83511222	gris	M40x1,5	M40 / P36	53,0	17,0	33,5	60/60	25
VG M40-M	83511262	negro	M40x1,5	M40 / P36	53,0	17,0	33,5	60/60	25
VG M50-M	83511224	gris	M50x1,5	M50 / P48	60,0	17,0	41,2	75/75	10
VG M50-M	83511264	negro	M50x1,5	M50 / P48	60,0	17,0	41,2	75/75	10
VG M63-M	83511226	gris	M63x1,5	M50 / P48	76,0	17,0	50,3	75/75	10
VG M63-M	83511266	negro	M63x1,5	M50 / P48	76,0	17,0	50,3	75/75	10
Rosca de metal Pg									
VG P9-M	83511612	gris	Pg 9	M12 / P9	21,0	12,0	7,2	20/20	50
VG P9-M	83511652	negro	Pg 9	M12 / P9	21,0	12,0	7,2	20/20	50
VG P11-M	83511614	gris	Pg 11	M16 / P11	27,0	12,0	10,5	25/25	50
VG P11-M	83511654	negro	Pg 11	M16 / P11	27,0	12,0	10,5	25/25	50
VG P16-M	83511616	gris	Pg 16	M20 / P16	35,0	13,0	14,6	33/33	50
VG P16-M	83511656	negro	Pg 16	M20 / P16	35,0	13,0	14,6	33/33	50
VG P21-M	83511618	gris	Pg 21	M25 / P21	37,0	13,0	19,0	41/41	50

Racor para mangueras m-top

Tipo VG (rosca de metal)

Tipo	Nº de pedido	Color	Rosca de empalme	Válido para murrflex	EH mm	GL mm	LW mm	SW 1/2 mm	UE un.
VG P21-M	83511658	negro	Pg 21	M25 / P21	37,0	13,0	19,0	41/41	50
VG P29-M	83511620	gris	Pg 29	M32 / P29	46,0	14,0	26,0	50/50	25
VG P29-M	83511660	negro	Pg 29	M32 / P29	46,0	14,0	26,0	50/50	25
VG P36-M	83511622	gris	Pg 26	M40 / P36	53,0	17,0	33,5	60/60	25
VG P36-M	83511662	negro	Pg 26	M40 / P36	53,0	17,0	33,5	60/60	25
VG P48-M	83511624	gris	Pg 48	M50 / P48	60,0	17,0	41,2	75/75	10
VG P48-M	83511664	negro	Pg 48	M50 / P48	60,0	17,0	41,2	75/75	10
Rosca de metal NPT									
VG N 3/8"-M	83512010	gris	3,8"	M16 / P11	27,0	12,0	10,5	25/25	50
VG N 3/8"-M	83512050	negro	3,8"	M16 / P11	27,0	12,0	10,5	25/25	50
VG N 1/2"-M	83512012	gris	1/2"	M20 / P16	35,0	13,0	14,6	33/33	50
VG N 1/2"-M	83512052	negro	1/2"	M20 / P16	35,0	13,0	14,6	33/33	50
VG N 3/4"-M	83512014	gris	3/4"	M25 / P21	37,0	13,0	19,0	41/41	50
VG N 3/4"-M	83512054	negro	3/4"	M25 / P21	37,0	13,0	19,0	41/41	50
VG N 1"-M	83512016	gris	1"	M32 / P29	46,0	14,0	26,0	50/50	25
VG N 1"-M	83512056	negro	1"	M32 / P29	46,0	14,0	26,0	50/50	25
VG N 1 1/4"-M	83512018	gris	1 1/4"	M40 / P36	53,0	17,0	33,5	60/60	25
VG N 1 1/4"-M	83512058	negro	1 1/4"	M40 / P36	53,0	17,0	33,5	60/60	25
VG N 2"-M	83512020	gris	2"	M50 / P48	60,0	17,0	41,2	75/75	10
VG N 2"-M	83512060	negro	2"	M50 / P48	60,0	17,0	41,2	75/75	10



Representante oficial de:



[Argentina – Colombia – Ecuador – Bolivia – Paraguay.]



Calle 49 N° 5764 - Villa Ballester (B1653AOX) - Prov. de Buenos Aires - ARGENTINA
Tel: (+54 11) 4768-4242 / Fax: (+54 11) 4849-1212
Mail: ventas@nakase.com.ar / Web: www.nakase.com.ar

