



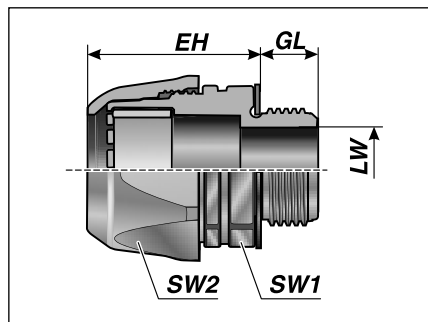
Racor para mangueras m-top

Tipo VG (rosca de plástico)

-  De -40 a +110 °C
Brevemente +140 °C
-  Poliamida
-  V0
-  IP 68 hasta 6 bar (IP 69K)

Racor recto para mangueras con rosca de plástico.

- Insertar la manguera → Apretar la parte superior → Listo
- Montaje seguro puesto que el racor está motado por completo.
No se necesitan más piezas
- A prueba de vibraciones gracias a la tuerca de racor encastrable
- Sujeción de toda la circunferencia de la manguera, con lo cual se obtiene la máxima resistencia a la rotura
- Elevada estanqueidad de grado IP 68 hasta 6 bar (IP69K) sin piezas adicionales
- Fácil control del montaje correcto de la manguera



VG

Tipo	Nº de pedido	Color	Rosca de empalme	Válido para murrflex	EH mm	GL mm	LW mm	SW 1/2 mm	UE un.
Rosca de plástico métrica									
VG M12-K	83511012	gris	M12x1,5	M12 / P9	21,0	12,0	7,2	20/20	50
VG M12-K	83511052	negro	M12x1,5	M12 / P9	21,0	12,0	7,2	20/20	50
VG M16-K	83511014	gris	M16x1,5	M16 / P11	27,0	12,0	10,5	25/20	50
VG M16-K	83511054	negro	M16x1,5	M16 / P11	27,0	12,0	10,5	25/25	50
VG M20-K	83511016	gris	M20x1,5	M20 / P16	35,0	13,0	14,6	33/33	50
VG M20-K	83511056	negro	M20x1,5	M20 / P16	35,0	13,0	14,6	33/33	50
VG M25-K	83511018	gris	M25x1,5	M25 / P21	37,0	13,0	18,7	41/41	50
VG M25-K	83511058	negro	M25x1,5	M25 / P21	37,0	13,0	18,7	41/41	50
VG M32-K	83511020	gris	M32x1,5	M32 / P29	46,0	14,0	26,0	50/50	25
VG M32-K	83511060	negro	M32x1,5	M32 / P29	46,0	14,0	26,0	50/50	25
VG M40-K	83511022	gris	M40x1,5	M40 / P36	53,0	17,0	33,0	60/60	25
VG M40-K	83511062	negro	M40x1,5	M40 / P36	53,0	17,0	33,0	60/60	25
VG M50-K	83511024	gris	M50x1,5	M50 / P48	60,0	17,0	41,2	75/75	10
VG M50-K	83511064	negro	M50x1,5	M50 / P48	60,0	17,0	41,2	75/75	10
Rosca de plástico Pg									
VG P9-K	83511412	gris	Pg 9	M12 / P9	21,0	12,0	7,2	20/20	50
VG P9-K	83511452	negro	Pg 9	M12 / P9	21,0	12,0	7,2	20/20	50
VG P11-K	83511414	gris	Pg 11	M16 / P11	27,0	12,0	10,5	25/25	50
VG P11-K	83511454	negro	Pg 11	M16 / P11	27,0	12,0	10,5	25/25	50
VG P16-K	83511416	gris	Pg 16	M20 / P16	35,0	13,0	14,6	33/33	50
VG P16-K	83511456	negro	Pg 16	M20 / P16	35,0	13,0	14,6	33/33	50
VG P21-K	83511418	gris	Pg 21	M25 / P21	37,0	13,0	19,0	41/41	50
VG P21-K	83511458	negro	Pg 21	M25 / P21	37,0	13,0	19,0	41/41	50
VG P29-K	83511420	gris	Pg 29	M32 / P29	46,0	14,0	26,0	50/50	25

Racor para mangueras m-top

Tipo VG (rosca de plástico)

Tipo	Nº de pedido	Color	Rosca de empalme	Válido para murrflex	EH mm	GL mm	LW mm	SW 1/2 mm	UE un.
VG P29-K	83511460	negro	Pg 29	M32 / P29	46,0	14,0	26,0	50/50	25
VG P36-K	83511422	gris	Pg 26	M40 / P36	53,0	17,0	33,5	60/60	25
VG P36-K	83511462	negro	Pg 26	M40 / P36	53,0	17,0	33,5	60/60	25
VG P48-K	83511424	gris	Pg 48	M50 / P48	60,0	17,0	41,2	75/75	10
VG P48-K	83511464	negro	Pg 48	M50 / P48	60,0	17,0	41,2	75/75	10
Rosca de plástico NPT									
VG N 3/8"-K	83511810	gris	3,8"	M16 / P11	27,0	13,0	10,6	25/25	50
VG N 3/8"-K	83511850	negro	3,8"	M16 / P11	27,0	13,0	10,6	25/25	50
VG N 1/2"-K	83511812	gris	1/2"	M20 / P16	35,0	13,0	14,6	33/33	50
VG N 1/2"-K	83511852	negro	1/2"	M20 / P16	35,0	13,0	14,6	33/33	50
VG N 3/4"-K	83511814	gris	3/4"	M25 / P21	37,0	14,0	19,0	41/41	50
VG N 3/4"-K	83511854	negro	3/4"	M25 / P21	37,0	14,0	19,0	41/41	50
VG N 1"-K	83511816	gris	1"	M32 / P29	46,0	15,0	26,0	50/50	25
VG N 1"-K	83511856	negro	1"	M32 / P29	46,0	15,0	26,0	50/50	25
VG N 1 1/4"-K	83511818	gris	1 1/4"	M40 / P36	53,0	18,0	33,5	60/60	25
VG N 1 1/4"-K	83511858	negro	1 1/4"	M40 / P36	53,0	18,0	33,5	60/60	25
VG N 2"-K	83511820	gris	2"	M50 / P48	60,0	18,0	41,2	75/75	10
VG N 2"-K	83511860	negro	2"	M50 / P48	60,0	18,0	41,2	75/75	10



Representante oficial de:



[Argentina – Colombia – Ecuador – Bolivia – Paraguay.]



Calle 49 N° 5764 - Villa Ballester (B1653AOX) - Prov. de Buenos Aires - ARGENTINA
Tel: (+54 11) 4768-4242 / Fax: (+54 11) 4849-1212
Mail: ventas@nakase.com.ar / Web: www.nakase.com.ar

