

Racor para mangueras m-tec

Tipo MCKW (racor para mangueras y para cables)



De -40 a +110 °C
Brevemente +140 °C



Poliamida/junta perfilada: perbunán



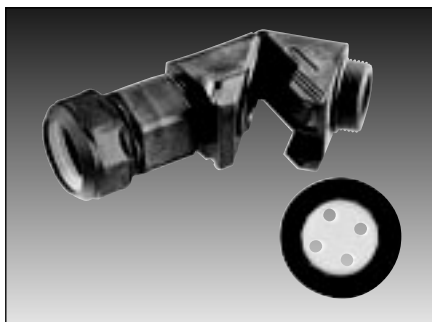
VO



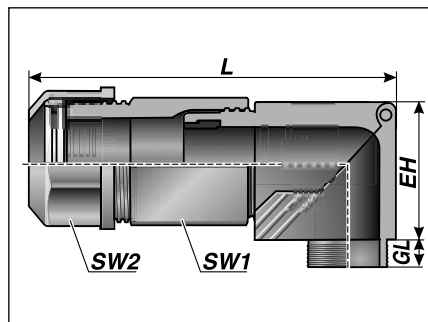
IP 65

Racor combinado, plegable y acodado de 90° para mangueras y para cables 2 en 1 con multiusos. El MCKW es una combinación de nuestro probado multiracor acodado para cables y del racor para mangueras EH.

- Sujeción de toda la circunferencia de la manguera, con lo cual se obtiene la máxima resistencia a la rotura
- Disminución óptima del esfuerzo mecánico de los cables gracias a las láminas con forma de iris
- Sin piezas que se puedan perder puesto que el racor no se ha de desarmar para montarlo
- Elevado grado de protección
- Fácil montaje de los cables gracias al ángulo plegable



MCKW



Tipo	Nº de pedido	Color	Rosca de empalme	Válido para Murrflex	Cantidad x orificio (mm)	EH mm	L mm	GL mm	SW 1/2 mm	UE un.
Ejecución métrica										
MCKW-M16x1,5 / 9 / 4x1,4	83582650	negro	M16x1,5	M12 / P9	4 x 1,4	27,5	75,0	7,0	22/22	50
MCKW-M16x1,5 / 9 / 10x1,4	83582652	negro	M16x1,5	M12 / P9	10 x 1,4	27,5	75,0	7,0	22/22	50
MCKW-M16x1,5 / 9 / 5x1,6	83582654	negro	M16x1,5	M12 / P9	5 x 1,6	27,5	75,0	7,0	22/22	50
MCKW-M16x1,5 / 9 / 2x3	83582656	negro	M16x1,5	M12 / P9	2 x 3,0	27,5	75,0	7,0	22/22	50
MCKW-M20x1,5 / 16 / 3x2	83582658	negro	M20x1,5	M20 / P16	3 x 2,0	32,0	83,0	10,0	27/27	50
MCKW-M20x1,5 / 16 / 2x2,5	83582660	negro	M20x1,5	M20 / P16	2 x 2,5	32,0	83,0	10,0	27/27	50
MCKW-M20x1,5 / 16 / 3x3	83582662	negro	M20x1,5	M20 / P16	3 x 3,0	32,0	83,0	10,0	27/27	50
MCKW-M20x1,5 / 16 / 6x3	83582664	negro	M20x1,5	M20 / P16	6 x 3,0	32,0	83,0	10,0	27/27	50
MCKW-M20x1,5 / 16 / 3x4	83582666	negro	M20x1,5	M20 / P16	3 x 4,0	32,0	83,0	10,0	27/27	50
MCKW-M20x1,5 / 16 / 2x5	83582668	negro	M20x1,5	M20 / P16	2 x 5,0	32,0	83,0	10,0	27/27	50
MCKW-M25x1,5 / 21 / 4x5	83582670	negro	M25x1,5	M25 / P21	4 x 5,0	39,0	101,0	11,0	33/33	50
MCKW-M25x1,5 / 21 / 3x7	83582672	negro	M25x1,5	M25 / P21	3 x 7,0	39,0	101,0	11,0	33/33	50
MCKW-M25x1,5 / 21 / 2x8	83582674	negro	M25x1,5	M25 / P21	2 x 8,0	39,0	101,0	11,0	33/33	50
MCKW-M25x1,5 / 21 / 4x6	83582676	negro	M25x1,5	M25 / P21	4 x 6,0	39,0	101,0	11,0	33/33	50
MCKW-M32x1,5 / 29 / 6x6,5	83582678	negro	M32x1,5	M32 / P29	6 x 6,5	50,0	121,0	11,0	42/42	25
MCKW-M32x1,5 / 29 / 4x9	83582680	negro	M32x1,5	M32 / P29	4 x 9,0	50,0	121,0	11,0	42/42	25
Ejecución Pg										
MCKW-Pg 09 2 x 3	83582050	negro	Pg 09	M12 / P9	2 x 3,0	23,0	67,0	8,0	19/19	50
MCKW-Pg 09 4 x 1,4	83582052	negro	Pg 09	M12 / P9	4 x 1,4	23,0	67,0	8,0	19/19	50
MCKW-Pg 11 2 x 3	83582054	negro	Pg 11	M16 / P11	2 x 3,0	28,0	75,0	8,0	22/22	50
MCKW-Pg 11 2 x 4	83582056	negro	Pg 11	M16 / P11	2 x 4,0	28,0	75,0	8,0	22/22	50
MCKW-Pg 11 3 x 3	83582058	negro	Pg 11	M16 / P11	3 x 3,0	28,0	75,0	8,0	22/22	50
MCKW-Pg 16 2 x 6	83582068	negro	Pg 16	M20 / P16	2 x 6,0	37,0	85,0	11,0	27/27	50
MCKW-Pg 16 3 x 3	83582070	negro	Pg 16	M20 / P16	3 x 3,0	37,0	85,0	11,0	27/27	50



Racor para mangueras m-tec

Tipo MCKW (racor para mangueras y para cables)

Tipo	Nº de pedido	Color	Rosca de empalme	Válido para Murrflex	Cantidad x orificio (mm)	EH mm	L mm	GL mm	SW 1/2 mm	UE un.
MCKW-Pg 16 3 x 4	83582072	negro	Pg 16	M20 / P16	3 x 4,0	37,0	85,0	11,0	27/27	50
MCKW-Pg 16 3 x 6	83582074	negro	Pg 16	M20 / P16	3 x 6,0	37,0	85,0	11,0	27/27	50
MCKW-Pg 16 4 x 4	83582076	negro	Pg 16	M20 / P16	4 x 4,0	37,0	85,0	11,0	27/27	50
MCKW-Pg 16 5 x 4	83582078	negro	Pg 16	M20 / P16	5 x 4,0	37,0	85,0	11,0	27/27	50
MCKW-Pg 16 6 x 4	83582080	negro	Pg 16	M20 / P16	6 x 4,0	37,0	85,0	11,0	27/27	50
MCKW-Pg 21 2 x 8	83582082	negro	Pg 21	M25 / P21	2 x 8,0	39,0	100,0	11,0	33/33	50
MCKW-Pg 21 3 x 7	83582084	negro	Pg 21	M25 / P21	3 x 7,0	39,0	100,0	11,0	33/33	50
MCKW-Pg 21 4 x 6	83582086	negro	Pg 21	M25 / P21	4 x 6,0	39,0	100,0	11,0	33/33	50
MCKW-Pg 29 6 x 6,5	83582088	negro	Pg 29	M32 / P29	6 x 6,5	50,0	120,0	12,0	42/42	25

El codo de empalme también se puede adquirir por separado. Véanse los accesorios del tipo KAW.

Representante oficial de:



[Argentina – Colombia – Ecuador – Bolivia – Paraguay.]



Calle 49 N° 5764 - Villa Ballester (B1653AOX) - Prov. de Buenos Aires - ARGENTINA
Tel: (+54 11) 4768-4242 / Fax: (+54 11) 4849-1212
Mail: ventas@nakase.com.ar / Web: www.nakase.com.ar

