



Racor para mangueras m-tec

Tipo ECKV (racor para mangueras y para cables)



De -40 a +110 °C
Brevemente +140 °C



Poliamida/junta perfilada: perbunán



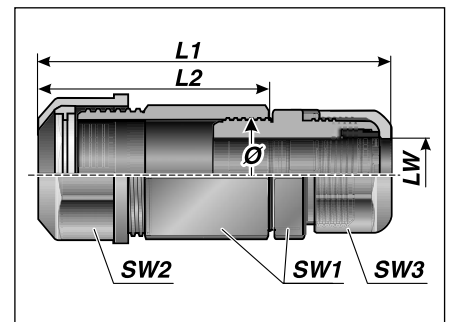
V0



IP 65

Racor combinado para mangueras y para cables 2 en 1.
El ECKV es una combinación de nuestro racor probado para cables del tipo WKK y del racor para mangueras m-tec del tipo EH.

- Sujeción de toda la circunferencia de la manguera, con lo cual se obtiene la máxima resistencia a la rotura
- Disminución óptima del esfuerzo mecánico de los cables gracias a las láminas con forma de iris
- Sin piezas que se puedan perder puesto que el racor no se ha de desarmar para montarlo
- Elevado grado de protección
- Fijación óptima por medio del codo de fijación BWM



ECKV

Tipo	Nº de pedido	Color	Válido para Murrflex	L1 mm	L2 mm	LW mm	Ø mm	SW 1/2/3 mm	UE un.
------	--------------	-------	----------------------	-------	-------	-------	------	-------------	--------

Ejecución Pg

ECKV-Pg 09	83581650	negro	M12 / P9	62,0	36,0	4,0 - 8,0	15,2	19/22/19	50
ECKV-Pg 11	83581652	negro	M16 / P11	68,0	40,0	5,0 - 10,0	18,5	22/24/22	50

Representante oficial de:



[Argentina – Colombia – Ecuador – Bolivia – Paraguay.]



Calle 49 N° 5764 - Villa Ballester (B1653AOX) - Prov. de Buenos Aires - ARGENTINA
Tel: (+54 11) 4768-4242 / Fax: (+54 11) 4849-1212
Mail: ventas@nakase.com.ar / Web: www.nakase.com.ar

