

Fijaciones para mangueras de protección de cables

Tipo UH



De -40 a +110 °C



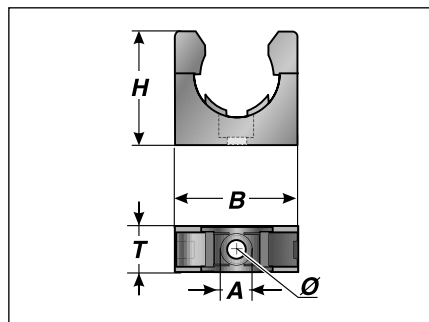
Poliamida



V0

Fijación de mangueras de protección de cables en instalaciones y máquinas

- Montaje rápido gracias a la fijación de un solo orificio
- Las mangueras simplemente se han de encajar
- Unión óptima entre la manguera y el soporte gracias al puente doble del soporte
- Estribo BL opcional para altas cargas



UH

Tipo	Nº de pedido	Color	Válido para Murrflex	B mm	H mm	T mm	A mm	Ø mm	UE un.
Válido para Murrflex EW y EWX									
UH 07	83621110	gris	M10 / P7	29,0	23,0	11,0	7,5	4,0	100
UH 07	83621210	negro	M10 / P7	29,0	23,0	11,0	7,5	4,0	100
UH 09/M4	83621112	gris	M12 / P9	30,0	23,0	12,5	8,5	4,0	100
UH 09/M4	83621212	negro	M12 / P9	30,0	23,0	12,5	8,5	4,0	100
UH 09/M5	83621113	gris	M12 / P9	30,0	23,0	12,5	8,5	5,0	100
UH 09/M5	83621213	negro	M12 / P9	30,0	23,0	12,5	8,5	5,0	100
UH 11/M4	83621114	gris	M16 / P11	30,0	23,0	12,5	8,5	4,0	100
UH 11/M4	83621214	negro	M16 / P11	30,0	23,0	12,5	8,5	4,0	100
UH 11/M5	83621115	gris	M16 / P11	30,0	23,0	12,5	8,5	5,0	100
UH 11/M5	83621215	negro	M16 / P11	30,0	23,0	12,5	8,5	5,0	100
UH 16/M5	83621116	gris	M20 / P16(S)	35,0	30,0	15,0	10,5	5,0	100
UH 16/M5	83621216	negro	M20 / P16(S)	35,0	30,0	15,0	10,5	5,0	100
UH 16/M6	83621117	gris	M20 / P16(S)	35,0	30,0	15,0	10,5	6,0	100
UH 16/M6	83621217	negro	M20 / P16(S)	35,0	30,0	15,0	10,5	6,0	100
UH 21	83621118	gris	M25 / P21(S)	42,0	38,0	16,0	11,0	6,0	100
UH 21	83621218	negro	M25 / P21(S)	42,0	38,0	16,0	11,0	6,0	100
UH 29	83621120	gris	M32 / P29(S)	51,0	43,0	16,0	11,5	6,0	50
UH 29	83621220	negro	M32 / P29(S)	51,0	43,0	16,0	11,5	6,0	50
UH 36	83621122	gris	M40 / P36(S)	61,0	51,0	18,0	13,5	6,0	50
UH 36	83621222	negro	M40 / P36(S)	61,0	51,0	18,0	13,5	6,0	50
UH 48	83621124	gris	M50 / P48(S)	74,0	64,0	19,0	13,5	6,0	50
UH 48	83621224	negro	M50 / P48(S)	74,0	64,0	19,0	13,5	6,0	50

Representante oficial de:



[Argentina – Colombia – Ecuador – Bolivia – Paraguay.]



Calle 49 N° 5764 - Villa Ballester (B1653AOX) - Prov. de Buenos Aires - ARGENTINA
Tel: (+54 11) 4768-4242 / Fax: (+54 11) 4849-1212
Mail: ventas@nakase.com.ar / Web: www.nakase.com.ar

