



Fijaciones para mangueras de protección de cables

Tipo HS (soporte para mangueras)



De -40 a +110 °C



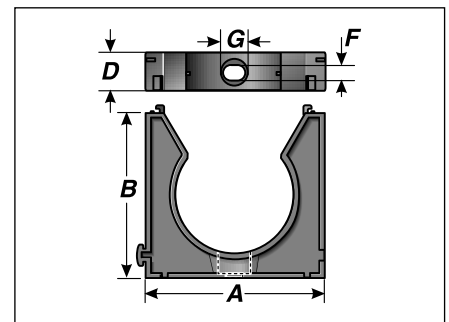
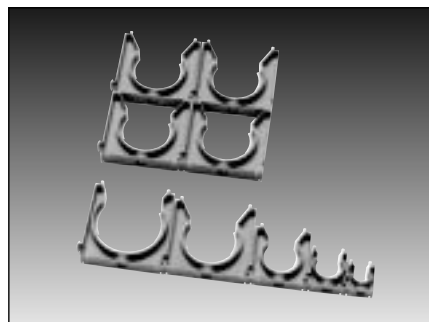
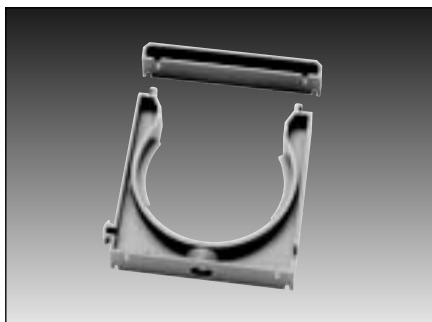
Poliamida



V0

Sistema de sujeción de mangueras fabricado en poliamida que se puede apilar y poner en fila. El soporte se puede atornillar directamente. Además, se puede adaptar a las posiciones de montaje más variadas mediante accesorios opcionales.

- Sistema flexible
- Apilable
- Se puede poner en fila
- Compatible con el soporte aislado de los tipos UH, UHF y USH



HS/U

| Tipo | Nº de pedido | Color | Válido para murrflex | A mm | B mm | D mm | F Ø mm | G Ø mm | UE un. |
|--------------------------------------|--------------|-------|----------------------|------|------|------|--------|--------|--------|
| Soporte para mangueras | | | | | | | | | |
| Válido para Murrflex EW y EWX | | | | | | | | | |
| HS/U 07 GR | 83631012 | gris | M10 / P07 | 21,5 | 21,0 | 14,0 | 4,5 | 8,0 | 100 |
| HS/U 07 SW | 83631052 | negro | M10 / P07 | 21,5 | 21,0 | 14,0 | 4,5 | 8,0 | 100 |
| HS/U 09 GR | 83631014 | gris | M12 / P09 | 21,5 | 21,0 | 14,0 | 4,5 | 8,0 | 100 |
| HS/U 09 SW | 83631054 | negro | M12 / P09 | 21,5 | 21,0 | 14,0 | 4,5 | 8,0 | 100 |
| HS/U 11 GR | 83631016 | gris | M16 / P11 | 28,0 | 29,0 | 14,0 | 5,5 | 10,0 | 100 |
| HS/U 11 SW | 83631056 | negro | M16 / P11 | 28,0 | 29,0 | 14,0 | 5,5 | 10,0 | 100 |
| HS/U 16 GR | 83631020 | gris | M20 / P16 | 28,0 | 29,0 | 14,0 | 5,5 | 10,0 | 100 |
| HS/U 16 SW | 83631060 | negro | M20 / P16 | 28,0 | 29,0 | 14,0 | 5,5 | 10,0 | 100 |
| HS/U 21 GR | 83631022 | gris | M25 / P21 | 43,0 | 42,4 | 14,0 | 5,5 | 10,0 | 50 |
| HS/U 21 SW | 83631062 | negro | M25 / P21 | 43,0 | 42,4 | 14,0 | 5,5 | 10,0 | 50 |
| HS/U 29 GR | 83631024 | gris | M32 / P29 | 43,0 | 42,4 | 14,0 | 5,5 | 10,0 | 50 |
| HS/U 29 SW | 83631064 | negro | M32 / P29 | 43,0 | 42,4 | 14,0 | 5,5 | 10,0 | 50 |
| HS/U 36 GR | 83631026 | gris | M40 / P36 | 63,5 | 57,5 | 14,0 | 5,5 | 10,0 | 50 |
| HS/U 36 SW | 83631066 | negro | M40 / P36 | 63,5 | 57,5 | 14,0 | 5,5 | 10,0 | 50 |
| HS/U 48 GR | 83631028 | gris | M50 / P48 | 63,5 | 62,5 | 14,0 | 5,5 | 10,0 | 50 |
| HS/U 48 SW | 83631068 | negro | M50 / P48 | 63,5 | 62,5 | 14,0 | 5,5 | 10,0 | 50 |



Representante oficial de:



[Argentina – Colombia – Ecuador – Bolivia – Paraguay.]



Calle 49 N° 5764 - Villa Ballester (B1653AOX) - Prov. de Buenos Aires - ARGENTINA
Tel: (+54 11) 4768-4242 / Fax: (+54 11) 4849-1212
Mail: ventas@nakase.com.ar / Web: www.nakase.com.ar

