







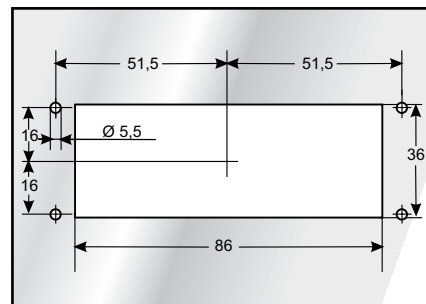
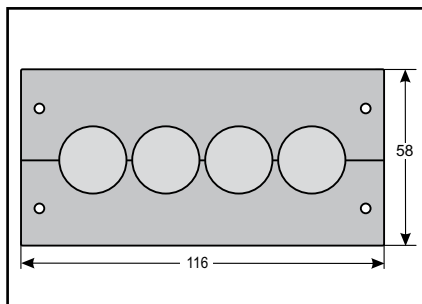
## Placa pasacables tipo KDL 16/x



-  De -40 a +140 °C
-  Poliamida
-  V0
-  IP 54  
(con manguitos y cables a juego)

La KDL 16/x es una placa pasacables para introducir cables preconfeccionados. Ajustada a recortes para conectores de 16 polos de Harting y Wieland.

- Montaje sencillo de cables preconfeccionados
- Se ajusta a recortes estándar
- Fácil amarre de los cables mediante bridas
- Apantallamiento sencillo con chapa de acero



KDL 16...

Tipo	Nº de pedido	Color	Número de agujeros pequeños / grandes	Altura mm	UE un.
KDL 16/2	87171010	negro	- / 2	10	1
KDL 16/4	87171012	negro	4 / -	10	1
KDL 16/2	87171050	gris	- / 2	10	1
KDL 16/4	87171052	gris	4 / -	10	1

**Piezas de repuesto:**

Junta de repuesto KDL16      87980005      1

**Manguitos pasacables adaptados:**

KDT/Z; BTK 17; BTG 32; ATG; KDT/ASI; SDT/Z

Para chapas de apantallamiento EMV (CEM) adecuadas, consulte en el capítulo «Accesorios de placa pasacables»

KDL-AB...

Placa de identificación adecuada (ver Catálogo ACS):





Tipo KSS 20 x 9 o KSS 10 x 8

La herramienta adecuada para hacer el recorte

la encontrará en el capítulo «Punzones»

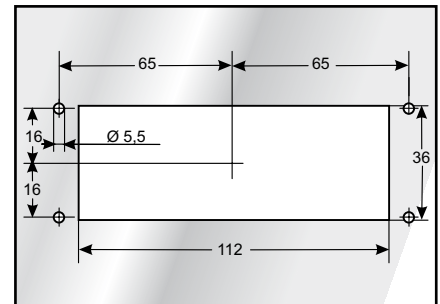
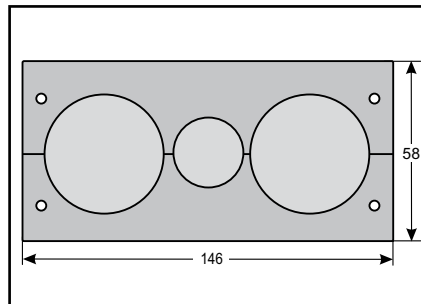
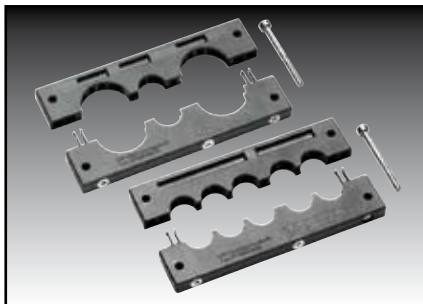
## Placa pasacables tipo KDL 24/x

RoHS  
compliant

-  De -40 a +140 °C
-  Poliamida
-  V0
-  IP 54  
(con manguitos y cables a juego)

La KDL 24/x es una placa pasacables para introducir cables preconfeccionados. Ajustada a recortes para conectores de 24 polos de Harting y Wieland.

- Montaje sencillo de cables preconfeccionados
- Se ajusta a recortes estándar
- Fácil amarre de los cables mediante bridas
- Apantallamiento sencillo con chapa de acero



KDL 24...

Tipo	Nº de pedido	Color	Número de agujeros pequeños / grandes	Altura mm	UE un.
KDL 24/3	87171014	negro	1 / 2	10	1
KDL 24/5	87171016	negro	5 / -	10	1
KDL 24/3	87171054	gris	1 / 2	10	1
KDL 24/5	87171056	gris	5 / -	10	1
<b>Piezas de repuesto:</b>					
Junta de repuesto KDL24	87980004				1
<b>Manguitos pasacables adaptados:</b> KDT/Z; BTK 17; BTG 32; ATG; KDT/ASI; SDT/Z					
Para chapas de apantallamiento EMV (CEM) adecuadas, consulte en el capítulo «Accesorios de placa pasacables» KDL-AB...					
Placa de identificación adecuada (ver Catálogo ACS): Tipo KSS 20 x 9 o KSS 10 x 8					
La herramienta adecuada para hacer el recorte la encontrará en el capítulo «Punzones»					





## Placa pasacables tipo KDL 2/10



De -40 a +140 °C



Poliamida



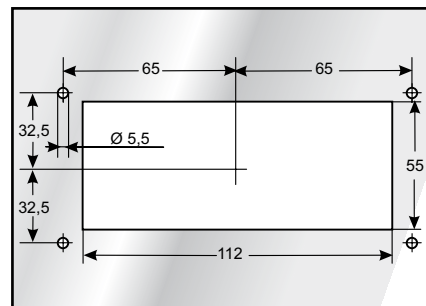
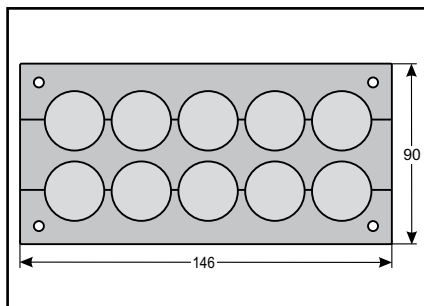
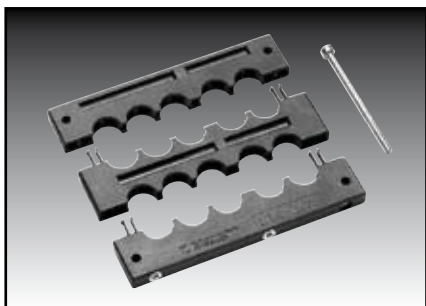
V0



IP 54  
(con manguitos y cables a juego)

La KDL 2/10 es una placa pasacables para introducir cables preconfeccionados. A través de un recorte mayor pueden introducirse hasta 10 cables, en caso de manguitos dobles hasta 20 cables, con conectores mayores.

- Montaje sencillo de cables preconfeccionados
- Recorte grande
- Fácil amarre de los cables mediante bridas
- Apantallamiento sencillo con chapa de acero



KDL 2/10

Tipo	Nº de pedido	Color	Número de agujeros pequeños / grandes	Altura mm	UE un.
KDL 2/10	87171017	negro	10 / -	10	1
KDL 2/10	87171057	gris	10 / -	10	1

Manguitos pasacables adaptados:

KDT/Z; BTK 17; KDT/ASI; SDT/Z

Para chapas de apantallamiento EMV (CEM) adecuadas, consulte en el capítulo «Accesorios de placa pasacables»

KDL-AB...

Placa de identificación adecuada (ver Catálogo ACS):

Tipo KSS 20 x 9 o KSS 10 x 8

La herramienta adecuada para hacer el recorte

la encontrará en el capítulo «Punzones»



## Placa pasacables tipo KDL 3/15

RoHS  
compliant



De -40 a +140 °C



Poliamida



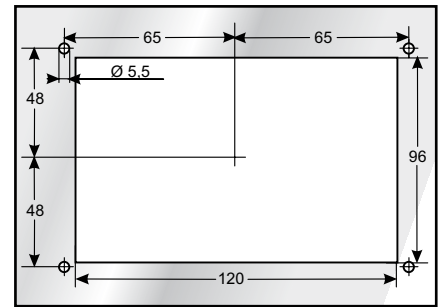
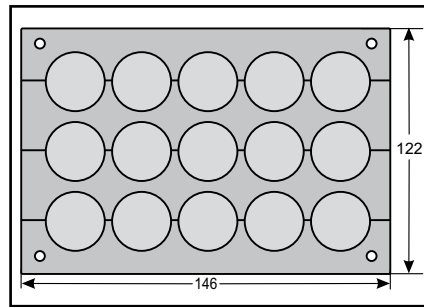
V0



IP 54  
(con manguitos y cables a juego)

La KDL 3/15 es una placa pasacables para introducir cables preconfeccionados. A través de un recorte mayor pueden introducirse hasta 15 cables, en caso de manguitos dobles hasta 30 cables, con conectores mayores.

- Montaje sencillo de cables preconfeccionados
- Recorte grande
- Fácil amarre de los cables mediante bridas
- Apantallamiento sencillo con chapa de acero



**KDL 3/15**

Tipo	Nº de pedido	Color	Número de agujeros pequeños / grandes	Altura mm	UE un.
KDL 3/15	87171018	negro	15 / -	10	1
<b>Manguitos pasacables adaptados:</b> KDT/Z; BTK 17; KDT/ASI; SDT/Z					
Para chapas de apantallamiento EMV (CEM) adecuadas, consulte en el capítulo «Accesorios de placa pasacables» KDL-AB...					
Placa de identificación adecuada (ver Catálogo ACS): Tipo KSS 20 x 9 o KSS 10 x 8					
La herramienta adecuada para hacer el recorte la encontrará en el capítulo «Punzones»					





# Placa pasacables KDL

## Placa pasacables / carcasa insertable tipo KD/SG



De -40 a +125 °C



Policarbonato



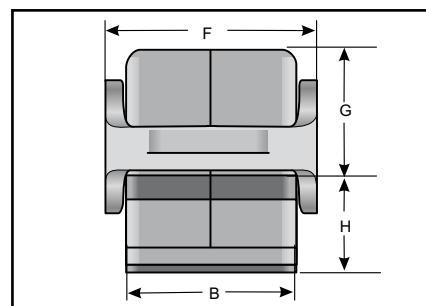
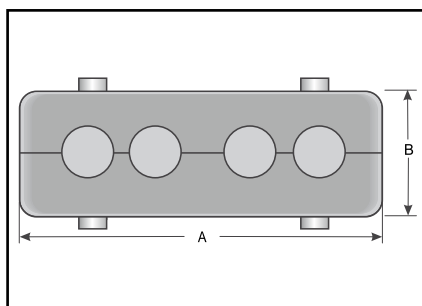
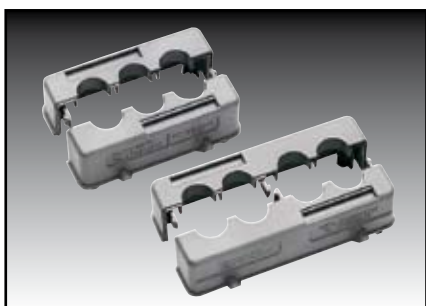
V0



IP 54  
(con manguitos y cables a juego)

La carcasa insertable KD/SG es otra opción para introducir cables preconfeccionados en armarios de distribución. La carcasa insertable KD/SG puede adaptarse a la carcasa de Harting o Wieland. La KD/SG puede montarse o desmontarse de forma sencilla sin herramientas.

- Montaje sencillo de cables preconfeccionados
- Fácil amarre de los cables mediante bridas
- La carcasa insertable puede separarse del armario de distribución sin la ayuda de herramientas



KD/SG...

Tipo	Nº de pedido	Color	Número de agujeros pequeños / grandes	Válido para	A mm	B mm	G mm	UE un.
------	--------------	-------	---------------------------------------	-------------	------	------	------	--------

KD/SG-16/3	87171032	gris	3 / -	KD/AG-16H	94	43	28	1
KD/SG-24/4	87171034	gris	4 / -	KD/AG-24...	120	43	28	1

Manguitos pasacables adaptados:




KDT/Z; BTK 17; KDT/ASI; SDT/Z

Placa de identificación adecuada (ver Catálogo ACS):

Tipo KSS 20 x 9 o KSS 10 x 8

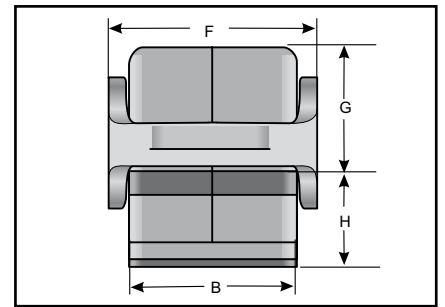
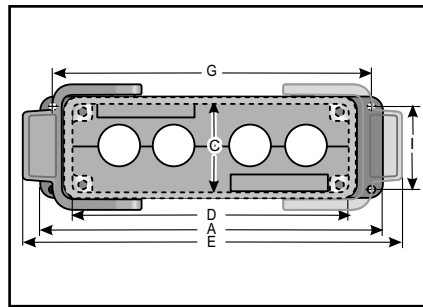
## Carcasa tipo KD/AG

RoHS  
compliant

-  De -40 a +125 °C
-  Policarbonato / Acero  
Aluminio fundido / Acero
-  IP 54

La carcasa tipo KD/AG sirve para alojar la carcasa divisible y desmontable por medio de la cual se pueden introducir fácilmente cables preconfeccionados en un armario de distribución. Ejecución H en aluminio fundido con estribos de acero.

- Montaje sencillo de cables preconfeccionados
- Se ajusta a recortes estándar de Harting y Wieland
- La carcasa encastrable puede separarse de la carcasa sin la ayuda de herramientas



KD/AG...

Tipo	Nº de pedido	Color	Válido para	A mm	B mm	C mm	D mm	E mm	F mm	G mm	H mm	I mm	K mm	UE un.
KD/AG-16H *	87191132	gris	KD/SG-16/3	113	44	36	86	137	55	103	27	32	4,5	1
KD/AG-24H	87191134	gris	KD/SG-24/4	140	44	36	112	155	55	130	27	32	4,5	1
KD/AG-24	87171144	gris	KD/SG-24/4	140	44	36	112	155	55	130	27	32	4,5	1

\* Reducción del recorte del conector de 24 polos a  
Opción de conector de 16 polos con la placa adaptadora AP 24/16.

La herramienta adecuada para hacer el recorte  
la encontrará en el capítulo «Punzones»



# Placa pasacables KDL

## Manguitos pasacables tipo KDT/Z (estándar)



De -40 a +80 °C



Caucho termoplástico



HB

Con el manguito pasacables KDT/Z se pueden fijar cables de 3 a 29 mm en los orificios de la placa pasacables KDL. Los cables con diámetros a partir de 10 mm pueden amarrarse de forma fácil y rápida con una brida.



KDT/Z...

Tipo	Nº de pedido	Color	para Ø mm	para agujeros pequeños / grandes	Nº de Orificios	Válido para mangueras	UE un.
<b>Manguito pequeño</b>							
KDT/Z 03	87171212	negro	3 - 4	● / -	1		10
KDT/Z 04	87171214	negro	4 - 5	● / -	1		10
KDT/Z 05	87171216	negro	5 - 6	● / -	1		10
KDT/Z 06	87171218	negro	6 - 7	● / -	1		10
KDT/Z 07	87171220	negro	7 - 8	● / -	1		10
KDT/Z 08	87171222	negro	8 - 9	● / -	1		10
KDT/Z 09	87171224	negro	9 - 10	● / -	1		10
KDT/Z 10	87171226	negro	10 - 11	● / -	1		10
KDT/Z 11	87171228	negro	11 - 12	● / -	1		10
KDT/Z 12	87171230	negro	12 - 13	● / -	1		10
KDT/Z 13	87171232	negro	13 - 14	● / -	1		10
KDT/Z 14	87171234	negro	14 - 15	● / -	1		10
KDT/Z 15	87171236	negro	15 - 16	● / -	1		10
<b>Manguito grande</b>							
KDT/Z 16	87171412	negro	16 - 17	- / ●	1		10
KDT/Z 17	87171414	negro	17 - 18	- / ●	1		10
KDT/Z 18	87171416	negro	18 - 19	- / ●	1		10
KDT/Z 19	87171418	negro	19 - 20	- / ●	1		10
KDT/Z 20	87171420	negro	20 - 21	- / ●	1		10
KDT/Z 21	87171422	negro	21 - 22	- / ●	1		10
KDT/Z 22	87171424	negro	22 - 23	- / ●	1		10
KDT/Z 23	87171426	negro	23 - 24	- / ●	1		10
KDT/Z 24	87171428	negro	24 - 25	- / ●	1		10
KDT/Z 25	87171430	negro	25 - 26	- / ●	1		10
KDT/Z 26	87171432	negro	26 - 27	- / ●	1		10
KDT/Z 27	87171434	negro	27 - 28	- / ●	1		10
KDT/Z 28	87171436	negro	28 - 29	- / ●	1		10

## Manguitos pasacables tipo KDT/Z (estándar)

RoHS  
compliant

Tipo	Nº de pedido	Color	para Ø mm	para agujeros pequeños / grandes	Nº de Orificios	Válido para mangueras	UE un.
<b>Manguito para cable doble</b>							
KDT/Z 2x4	87175214	negro	3,5 - 4	● / -	2		10
KDT/Z 2x6	87175218	negro	5,5 - 6	● / -	2		10
<b>Manguito ciego</b>							
BTK 17 (manguito ciego)	87171210	negro		● / -	0		10
BTG 32 (manguito ciego)	87171410	negro		- / ●	0		10
<b>Manguito adaptador</b>							
ATG (manguito adaptador)	87171610	negro		- / ●	1		10
<b>Manguito ASI</b>							
KDT/ASI	87171238	negro		● / -	1	Cables planos ASI	10
<b>Manguera de protección de cables</b>							
SDT/Z 07	87172210	negro		● / -	1	EW-M10/P7	10
SDT/Z 09	87172212	negro		● / -	1	EW-M12/P9	10
SDT/Z 11	87172214	negro		● / -	1	EW-M16/P11	10
SDT/Z 16	87172216	negro		- / ●	1	EW-M20/P16	10
SDT/Z 21	87172218	negro		- / ●	1	EW-M25/P21	10
SDT/Z-EWT10	87172232	negro		● / -	1	EWT-xx-10	10
SDT/Z-EWT14	87172236	negro		- / ●	1	EWT-xx-14	10
SDT/Z-EWT20	87172240	negro		- / ●	1	EWT-xx-20	10
							xx = PA o PP

Los manguitos se adaptan a: KDL 16; KDL 24; KDL 2/10; KDL 3/15; KD/SG







## Manguitos placas pasacables tipo KDT/Z-L (Zonas barnizadas)



De -40 a +80 °C



Caucho termoplástico

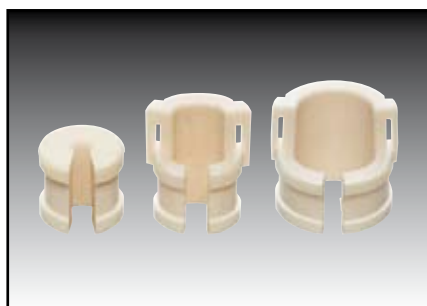


HB



Exento de sustancias perjudiciales para la humectación de la pintura

El manguito pasacables KDT/Z-L es un manguito para cables de 3 a 29 mm. El manguito ha sido especialmente diseñado para su uso en las zonas barnizadas. Su material no contiene sustancias perjudiciales para la humectación de la pintura. Los cables con diámetros a partir de 10 mm pueden amarrarse de forma fácil y rápida con una brida.



KDT/Z-L...

Tipo	Nº de pedido	Color	para Ø mm	para agujeros pequeños / grandes	Nº de Orificios	Válido para mangueras	UE un.
<b>Manguito pequeño</b>							
KDT/Z-L 03	87173212	blanco	3 - 4	● / -	1		10
KDT/Z-L 04	87173214	blanco	4 - 5	● / -	1		10
KDT/Z-L 05	87173216	blanco	5 - 6	● / -	1		10
KDT/Z-L 06	87173218	blanco	6 - 7	● / -	1		10
KDT/Z-L 07	87173220	blanco	7 - 8	● / -	1		10
KDT/Z-L 08	87173222	blanco	8 - 9	● / -	1		10
KDT/Z-L 09	87173224	blanco	9 - 10	● / -	1		10
KDT/Z-L 10	87173226	blanco	10 - 11	● / -	1		10
KDT/Z-L 11	87173228	blanco	11 - 12	● / -	1		10
KDT/Z-L 12	87173230	blanco	12 - 13	● / -	1		10
KDT/Z-L 13	87173232	blanco	13 - 14	● / -	1		10
KDT/Z-L 14	87173234	blanco	14 - 15	● / -	1		10
KDT/Z-L 15	87173236	blanco	15 - 16	● / -	1		10
<b>Manguito grande</b>							
KDT/Z-L 16	87173412	blanco	16 - 17	- / ●	1		10
KDT/Z-L 17	87173414	blanco	17 - 18	- / ●	1		10
KDT/Z-L 18	87173416	blanco	18 - 19	- / ●	1		10
KDT/Z-L 19	87173418	blanco	19 - 20	- / ●	1		10
KDT/Z-L 20	87173420	blanco	20 - 21	- / ●	1		10
KDT/Z-L 21	87173422	blanco	21 - 22	- / ●	1		10
KDT/Z-L 22	87173424	blanco	22 - 23	- / ●	1		10
KDT/Z-L 23	87173426	blanco	23 - 24	- / ●	1		10
KDT/Z-L 24	87173428	blanco	24 - 25	- / ●	1		10
KDT/Z-L 25	87173430	blanco	25 - 26	- / ●	1		10
KDT/Z-L 26	87173432	blanco	26 - 27	- / ●	1		10
KDT/Z-L 27	87173434	blanco	27 - 28	- / ●	1		10
KDT/Z-L 28	87173436	blanco	28 - 29	- / ●	1		10

## Manguitos placas pasacables tipo KDT/Z-L (Zonas barnizadas)

RoHS  
compliant

Tipo	Nº de pedido	Color	para Ø mm	para agujeros pequeños / grandes	Nº de Orificios	Válido para mangueras	UE un.
<b>Manguito ciego</b>							
BTK-L 17 (manguito ciego)	87173210	blanco		● / -	0		10
BTG-L 32 (manguito ciego)	87173410	blanco		- / ●	0		10
<b>Manguito adaptador</b>							
ATG (manguito adaptador)	87173610	blanco		- / ●	1		10
<b>Manguera de protección de cables</b>							
SDT/Z-L 07	87174210	blanco		● / -	1	EW-M10/P7	10
SDT/Z-L 09	87174212	blanco		● / -	1	EW-M12/P9	10
SDT/Z-L 11	87174214	blanco		● / -	1	EW-M16/P11	10
SDT/Z-L 16	87174216	blanco		- / ●	1	EW-M20/P16	10
SDT/Z-L 21	87174218	blanco		- / ●	1	EW-M25/P21	10
SDT/Z-EWT-L 10	87174232	blanco		● / -	1	EWT-xx-10	10
SDT/Z-EWT-L 14	87174236	blanco		- / ●	1	EWT-xx-14	10
SDT/Z-EWT-L 20	87174240	blanco		- / ●	1	EWT-xx-20	10
							xx = PA o PP

Los manguitos se adaptan a: KDL 16; KDL 24; KDL 2/10; KDL 3/15; KD/SG





# Placa pasacables KDL

## Manguitos pasacables tipo KDT/Z-V0 (grado de inflamabilidad V0)



De -40 a +80 °C

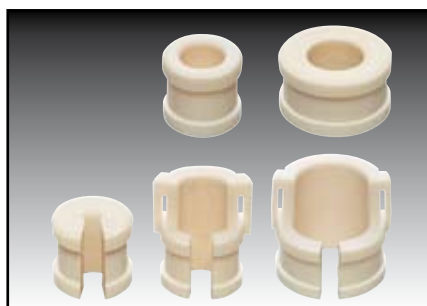


Caucho termoplástico



V0

Con el manguito pasacables KDT/Z-V0 se pueden fijar cables de 3 a 29 mm en los orificios de la placa pasacables KDL. Este tipo de manguitos pasacables es autoextinguible (V0) según UL 94. Los cables con diámetros a partir de 10 mm pueden amarrados de forma fácil y rápida con una brida.

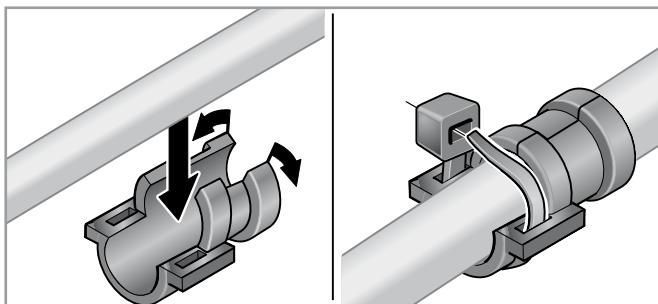


KDT/Z-V0...

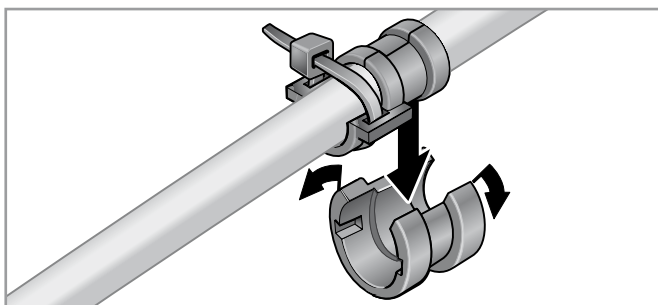
Tipo	Nº de pedido	Color	para Ø mm	para agujeros pequeños / grandes	Nº de Orificio	UE un.
<b>Manguito pequeño</b>						
KDT/Z-V0 03	87171512	blanco	3 - 4	● / -	1	10
KDT/Z-V0 04	87171514	blanco	4 - 5	● / -	1	10
KDT/Z-V0 05	87171516	blanco	5 - 6	● / -	1	10
KDT/Z-V0 06	87171518	blanco	6 - 7	● / -	1	10
KDT/Z-V0 07	87171520	blanco	7 - 8	● / -	1	10
KDT/Z-V0 08	87171522	blanco	8 - 9	● / -	1	10
KDT/Z-V0 09	87171524	blanco	9 - 10	● / -	1	10
KDT/Z-V0 10	87171526	blanco	10 - 11	● / -	1	10
KDT/Z-V0 11	87171528	blanco	11 - 12	● / -	1	10
KDT/Z-V0 12	87171530	blanco	12 - 13	● / -	1	10
KDT/Z-V0 13	87171532	blanco	13 - 14	● / -	1	10
KDT/Z-V0 14	87171534	blanco	14 - 15	● / -	1	10
KDT/Z-V0 15	87171536	blanco	15 - 16	● / -	1	10
<b>Manguito grande</b>						
KDT/Z-V0 16	87171712	blanco	16 - 17	- / ●	1	10
KDT/Z-V0 17	87171714	blanco	17 - 18	- / ●	1	10
KDT/Z-V0 18	87171716	blanco	18 - 19	- / ●	1	10
KDT/Z-V0 19	87171718	blanco	19 - 20	- / ●	1	10
KDT/Z-V0 20	87171720	blanco	20 - 21	- / ●	1	10
KDT/Z-V0 21	87171722	blanco	21 - 22	- / ●	1	10
KDT/Z-V0 22	87171724	blanco	22 - 23	- / ●	1	10
KDT/Z-V0 23	87171726	blanco	23 - 24	- / ●	1	10
KDT/Z-V0 24	87171728	blanco	24 - 25	- / ●	1	10
KDT/Z-V0 25	87171730	blanco	25 - 26	- / ●	1	10
KDT/Z-V0 26	87171732	blanco	26 - 27	- / ●	1	10
KDT/Z-V0 27	87171734	blanco	27 - 28	- / ●	1	10
KDT/Z-V0 28	87171736	blanco	28 - 29	- / ●	1	10



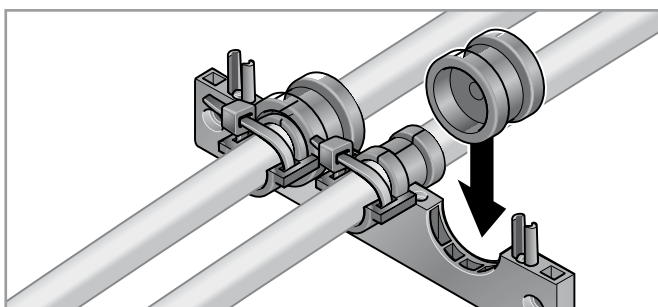
## Montaje



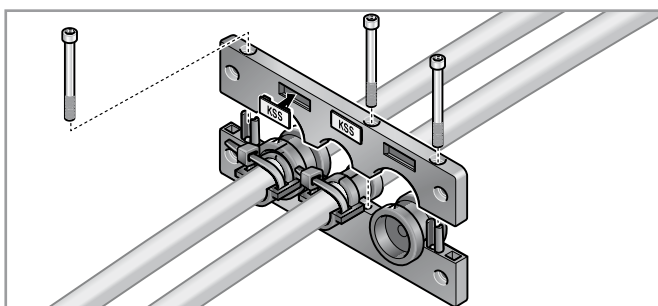
Colocar el cable en el correspondiente manguito y, en caso necesario y a partir de diámetros de 10 mm, amarrar con bridas.



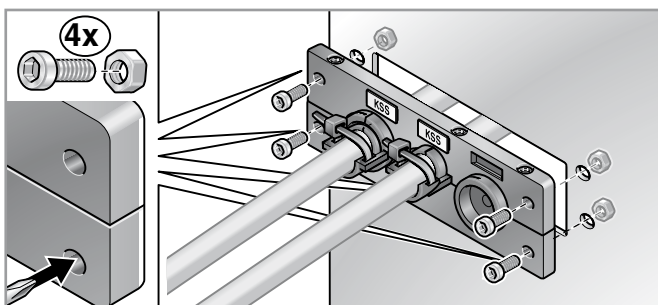
En caso necesario colocar manguitos pequeños en el manguito adaptador.



Montar totalmente el perfil. Llenar los espacios vacíos con manguitos ciegos.



Unir la parte superior y la parte inferior del perfil. Fijar el perfil con los tornillos laterales.



Colocar el perfil en el recorte y fijarlo.

Representante oficial de:



[Argentina – Colombia – Ecuador – Bolivia – Paraguay.]



Calle 49 N° 5764 - Villa Ballester (B1653AOX) - Prov. de Buenos Aires - ARGENTINA  
Tel: (+54 11) 4768-4242 / Fax: (+54 11) 4849-1212  
Mail: [ventas@nakase.com.ar](mailto:ventas@nakase.com.ar) / Web: [www.nakase.com.ar](http://www.nakase.com.ar)

