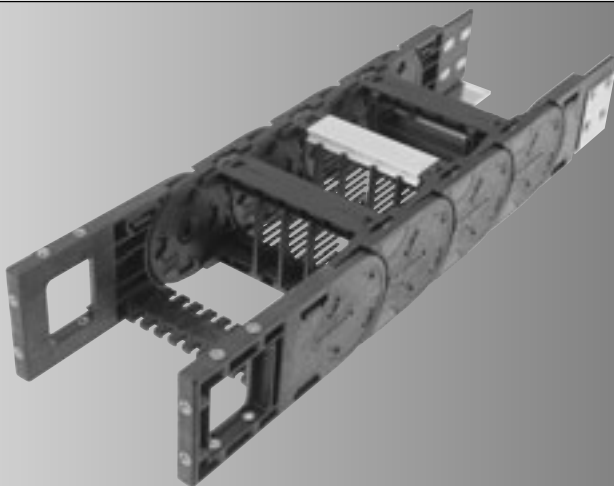


## SISTEMAS DE CADENAS PORTACABLES



**HeavyLine**

**MP 62.2**



# MP 62.2 - HeavyLine

## Variantes de pedido

Ejecución (código de pedido)											
Variante del mallete (código de pedido) *= estándar											
Radio (código de pedido)											
en mm											
Anchura interior (código de pedido)											
en mm											
Anchura exterior en mm											
MP 62.2 118	150	118	118								
MP 62.2 143	175	143	143								
MP 62.2 168	200	168	168								
MP 62.2 193	225	193	193								
MP 62.2 218	250	218	218								
MP 62.2 243	275	243	243								
MP 62.2 268	300	268	268								
MP 62.2 293	325	293	293						0		
MP 62.2 318	350	318	318						1		
MP 62.2 343	375	343	343						2*		
MP 62.2 368	400	368	368	150	150				3*		
MP 62.2 418	450	418	418	200	200				4		
MP 62.2 468	500	468	468	250	250				5		
MP 62.2 518	550	518	518	300	300				6		0
MP 62.2 xxx	interior + 32	>118-	600	400	400				7		7
		ALU		500	500				9		9
N° de pedido:											
0622									0		0

### Variante del mallete:

- 0 Completo con precarga
- 1 Completo sin precarga
- 2\* Semicompleto con precarga
- 3\* Semicompleto sin precarga
- 4 ALU completo con precarga
- 5 ALU completo sin precarga
- 6 ALU semicompleto con precarga
- 7 ALU semicompleto sin precarga
- 9 Ejecución especial

### Ejecución:

- 0 Estándar (PA)
- 7 ESD (PA)
- 9 Ejecución especial

### Ejemplo de un pedido

0622 118 150 0000

Anchura interior = 118 mm

Radio = 150 mm

Variante del mallete = 0

Ejecución = 0

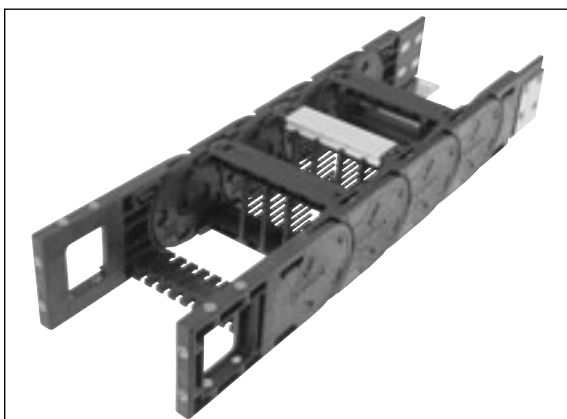
### Condiciones de servicio ideales

- aceleraciones muy altas
- velocidades muy altas
- cargas adicionales muy altas
- se abre por los dos lados
- anchuras variables (travesa de aluminio)
- distribución interior flexible
- ejecución con/sin precarga

### Tipo de cadena alternativo

- MP 65 G gama cerrada
- MP 66 aplicaciones más fáciles
- MP 62.1 mayor longitud sin soportes

## Equipamiento



Enlace de la cadena con tres modos de fijación



Enlace de la cadena con escuadra de metal móvil



Perfil sujetacables (tipo travesa) en el enlace de la cadena optativo



Travesas/tapa en el arco interior y exterior extraíbles



Eslabones laterales con enganche CLIC para abrirlos fácilmente



Radio con o sin precarga (RK/RV)



Cadenas portacables ESD para el uso en atmósferas potencialmente explosivas



Combinaciones de radios inversos



Travesas de aluminio con saliente integrado de longitudes variables

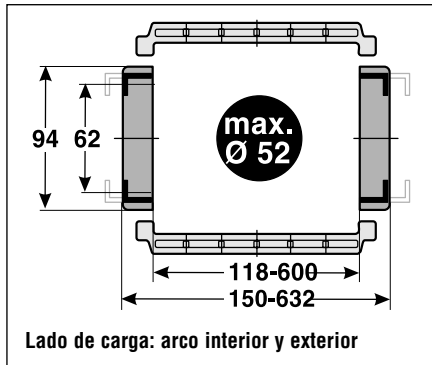


Sistema de estantería plegable para el guiado seguro de los cables

# MP 62.2 - HeavyLine

## Datos técnicos

### Medidas del eslabón



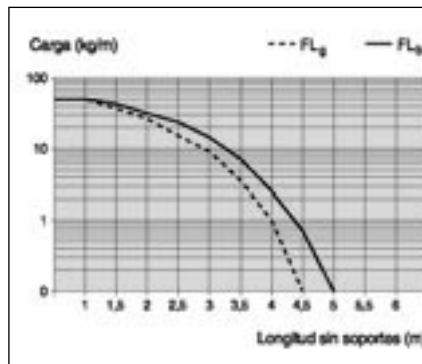
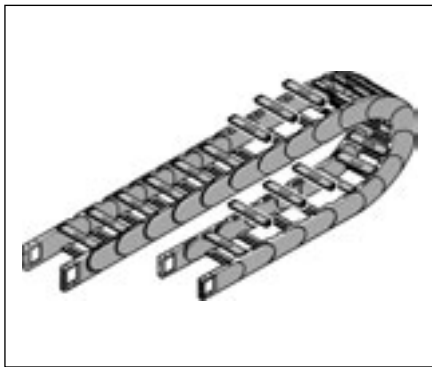
### Propiedades de los materiales

Temperatura de uso:	-30 a +120 °C
Factor de fricción por deslizamiento:	0,30
Factor de fricción estática:	0,45
Grado de inflamabilidad:	VDE 0304 IIC; UL94 HB
Material ESD:	CE Ex II 2 GD
Consultar otras propiedades de los materiales	

### Especificaciones técnicas

Recorrido deslizante $L_g$ :	180 m
Recorrido sin soportes $L_i$ :	véase el diagrama
Recorrido vertical colgante $L_{vh}$ :	120 m
Recorrido vertical de pie $L_{vs}$ :	6 m
Girada 90° y sin soportes $L_{90}$ :	4 m
Velocidad deslizante $V_g$ :	5 m/s
Velocidad sin soportes $V_i$ :	20 m/s
Aceleración deslizante $a_g$ :	25 m/s <sup>2</sup>
Aceleración sin soportes $a_i$ :	40 m/s <sup>2</sup>

### Longitud sin soportes

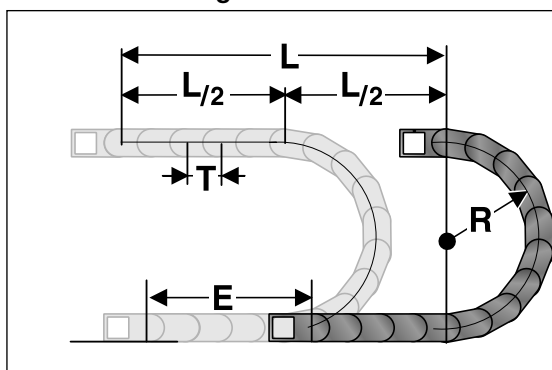


**FL<sub>g</sub>:**  
Posición de montaje ideal para altas cargas dentro del margen límite de los parámetros máximos de desplazamiento. Dentro de este margen, la parte superior de la cadena todavía tiene precarga, está recta o tiene una comba máxima de 10 a 50 mm, según el tipo de la cadena.

**FL<sub>s</sub>:**  
Posición de montaje suficiente para un gran número de aplicaciones que trabajan entre el margen inferior y medio de los parámetros máximos de desplazamiento. La comba de la parte superior de la cadena es de 10 a 50 mm, según el tipo de la cadena, pero nunca mayor a la comba máxima.

El ajuste con una comba superior a FL<sub>s</sub> no es adecuado y se recomienda evitarlo. Seleccione una cadena portables murrplastik más estable.

### Cálculo de la longitud de la cadena



L = recorrido  
R = radio  
T = longitud eslabón  
E = distancia de la entrada de los conductores hasta el centro del recorrido

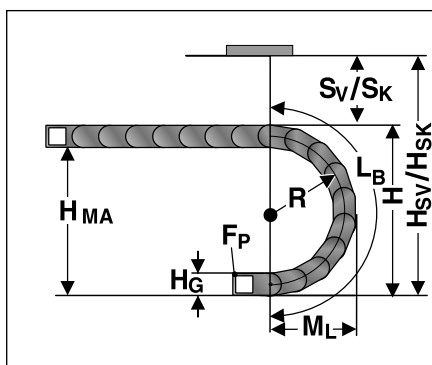
### Cálculo de la longitud de la cadena

$$\text{Longitud} = \frac{L}{2} + \pi \times R + E$$

≈ 1 m de cadena = 10 eslabones de 100 mm cada uno

El enlace del punto fijo de la cadena portables se debe establecer en el centro del recorrido. De este modo, se obtiene la unión más corta entre el punto fijo y el enlace móvil, y con ello también la longitud de cadena más económica.

### Medidas en mm

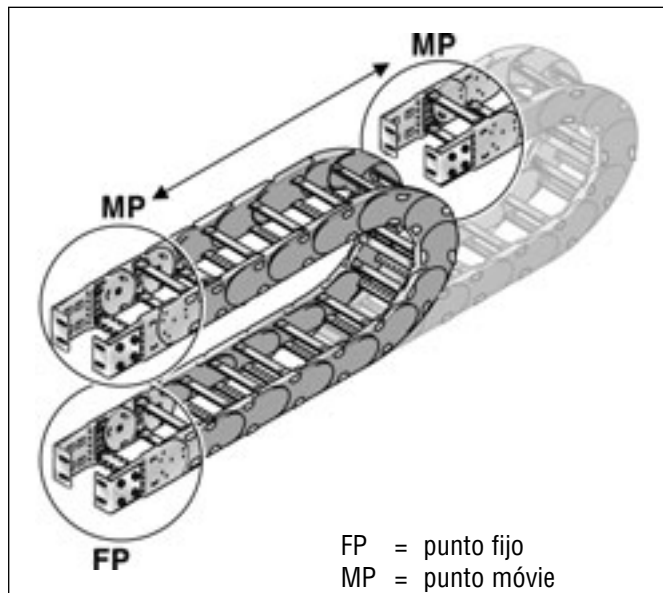


Radio R	150	200	250	300	400	500
Altura exterior del eslabón (H <sub>e</sub> )	94	94	94	94	94	94
Altura del arco (H)	394	494	594	694	894	1094
Altura del enlace móvil (H <sub>MA</sub> )	300	400	500	600	800	1000
Seguridad con precarga (S <sub>v</sub> )	50	50	50	50	50	50
Altura de montaje con precarga (H <sub>sv</sub> )	444	544	644	744	944	1144
Seguridad sin precarga (S <sub>s</sub> )	20	20	20	20	20	20
Altura de montaje sin precarga (H <sub>sk</sub> )	414	514	614	714	914	1114
Saliente del arco circular (M <sub>l</sub> )	297	347	397	447	547	647
Longitud del arco (L <sub>a</sub> )	719	876	1033	1190	1504	1818

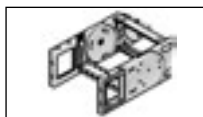


# MP 62.2 - HeavyLine

## Enlace de la cadena

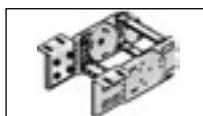


### Enlace de la cadena flexible



Flexible

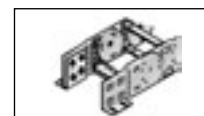
### Enlace de la cadena (escuadra)



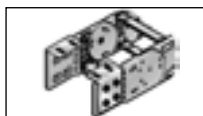
Exterior/arriba



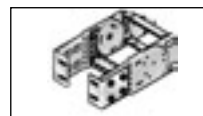
Exterior/frontal



Exterior/abajo



Interior/arriba



Interior/frontal



Interior/abajo

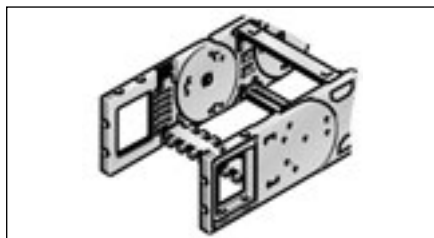
## Enlace de la cadena flexible

Tipo

N° de pedido

Ejecución

UE



KA 62-FB hembra	0620000056	con casquillo	1
KA 62-FB macho	0620000057	con casquillo	1
KA 62-FG hembra	0620000058	con rosca	1
KA 62-FG macho	0620000059	con rosca	1

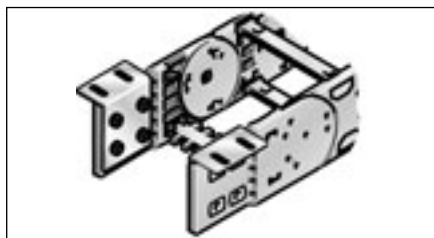
Este enlace de la cadena se puede colocar de diferentes modos (arriba, debajo, de frente) y se sujeta al final de la cadena como un eslabón lateral. De este modo, ésta es móvil hasta el enlace. Todas las cadenas necesitan un enlace macho y un enlace hembra. Las cadenas se fijan por medio de tornillos del tamaño M8. Los casquillos de metal engastados de forma fija con agujeros pasantes (FB) o agujeros roscados (FG) garantizan que incluso las cargas más altas se transmitan de forma resistente y duradera a la cadena portacables.

## Enlace de la cadena (escuadra)

Tipo

N° de pedido

UE

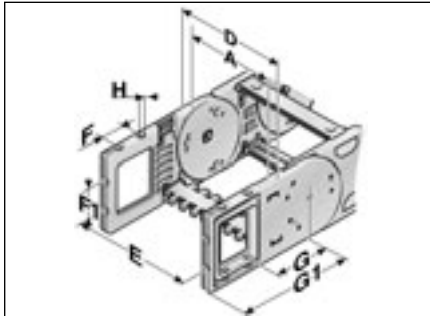


KA 62 hembra	0620000050		1
KA 62 macho	0620000051		1

Este enlace de la cadena se puede colocar de diferentes modos (arriba, debajo, de frente) y se sujeta al final de la cadena como un eslabón lateral. De este modo, ésta es móvil hasta el enlace. Todas las cadenas necesitan un enlace macho y un enlace hembra. Las cadenas se fijan por medio de tornillos del tamaño M8. Gracias a los insertos de metal (incluidos en el suministro) se minimiza la plastodeformación, lo cual es una ventaja puesto que con ellos se garantiza que las fuerzas elevadas se transmitan sin problemas a la cadena.

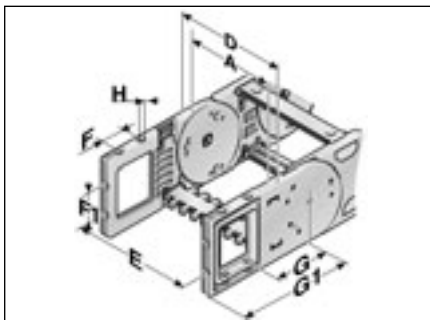
# MP 62.2 - HeavyLine

## Enlace de la cadena flexible Medidas en mm



Flexible con agujero pasante

Tipo	A	D	E	F	F1	G	G1	H Ø
KA 62-FB	118,00	150,00	135,00	35,00	45,00	107,00	171,50	8,50
KA 62-FB	143,00	175,00	160,00	35,00	45,00	107,00	171,50	8,50
KA 62-FB	168,00	200,00	185,00	35,00	45,00	107,00	171,50	8,50
KA 62-FB	193,00	225,00	210,00	35,00	45,00	107,00	171,50	8,50
KA 62-FB	218,00	250,00	235,00	35,00	45,00	107,00	171,50	8,50
KA 62-FB	243,00	275,00	260,00	35,00	45,00	107,00	171,50	8,50
KA 62-FB	268,00	300,00	285,00	35,00	45,00	107,00	171,50	8,50
KA 62-FB	293,00	325,00	310,00	35,00	45,00	107,00	171,50	8,50
KA 62-FB	318,00	350,00	335,00	35,00	45,00	107,00	171,50	8,50
KA 62-FB	343,00	375,00	360,00	35,00	45,00	107,00	171,50	8,50
KA 62-FB	368,00	396,00	385,00	35,00	45,00	107,00	171,50	8,50
KA 62-FB	418,00	450,00	435,00	35,00	45,00	107,00	171,40	8,50
KA 62-FB	468,00	500,00	485,00	35,00	45,00	107,00	171,40	8,50
KA 62-FB	518,00	550,00	535,00	35,00	45,00	107,00	171,40	8,50
KA 62-FB	variable	A+32,00	A+17,00	35,00	45,00	107,00	171,50	8,50



Flexible con casquillo roscado

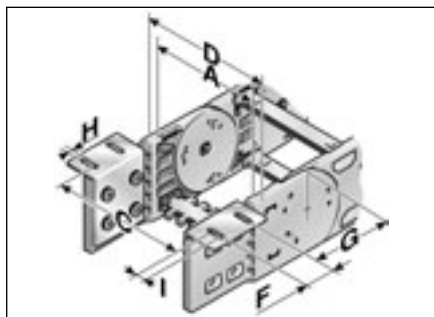
Tipo	A	D	E	F	F1	G	G1	H
KA 62-FG	118,00	150,00	135,00	35,00	45,00	107,00	171,50	M8
KA 62-FG	143,00	175,00	160,00	35,00	45,00	107,00	171,50	M8
KA 62-FG	168,00	200,00	185,00	35,00	45,00	107,00	171,50	M8
KA 62-FG	193,00	225,00	210,00	35,00	45,00	107,00	171,50	M8
KA 62-FG	218,00	250,00	235,00	35,00	45,00	107,00	171,50	M8
KA 62-FG	243,00	275,00	260,00	35,00	45,00	107,00	171,50	M8
KA 62-FG	268,00	300,00	285,00	35,00	45,00	107,00	171,50	M8
KA 62-FG	293,00	325,00	310,00	35,00	45,00	107,00	171,50	M8
KA 62-FG	318,00	350,00	335,00	35,00	45,00	107,00	171,50	M8
KA 62-FG	343,00	375,00	360,00	35,00	45,00	107,00	171,40	M8
KA 62-FG	368,00	396,00	385,00	35,00	45,00	107,00	171,40	M8
KA 62-FG	418,00	450,00	435,00	35,00	45,00	107,00	171,40	M8
KA 62-FG	468,00	500,00	485,00	35,00	45,00	107,00	171,40	M8
KA 62-FG	518,00	550,00	535,00	35,00	45,00	107,00	171,40	M8
KA 62-FG	variable	A+32,00	A+17,00	35,00	45,00	107,00	171,50	M8



# MP 62.2 - HeavyLine

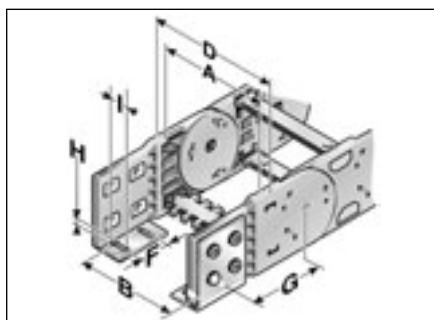
## Enlace de la cadena (escuadra)

Medidas en mm



Abajo y arriba/exterio

Tipo	A	C	D	F	G	H Ø	I
KA 62	118,00	162,00	150,00	45,00	102,00	9,00	15,00
KA 62	143,00	187,00	175,00	45,00	102,00	9,00	15,00
KA 62	168,00	212,00	200,00	45,00	102,00	9,00	15,00
KA 62	193,00	237,00	225,00	45,00	102,00	9,00	15,00
KA 62	218,00	262,00	250,00	45,00	102,00	9,00	15,00
KA 62	243,00	287,00	275,00	45,00	102,00	9,00	15,00
KA 62	268,00	312,00	300,00	45,00	102,00	9,00	15,00
KA 62	293,00	337,00	325,00	45,00	102,00	9,00	15,00
KA 62	318,00	362,00	350,00	45,00	102,00	9,00	15,00
KA 62	343,00	387,00	375,00	45,00	102,00	9,00	15,00
KA 62	368,00	412,00	400,00	45,00	102,00	9,00	15,00
KA 62	418,00	462,00	450,00	45,00	102,00	9,00	15,00
KA 62	468,00	512,00	500,00	45,00	102,00	9,00	15,00
KA 62	518,00	562,00	550,00	45,00	102,00	9,00	15,00
KA 62	variable	A+44,00	A+32,00	45,00	102,00	9,00	15,00

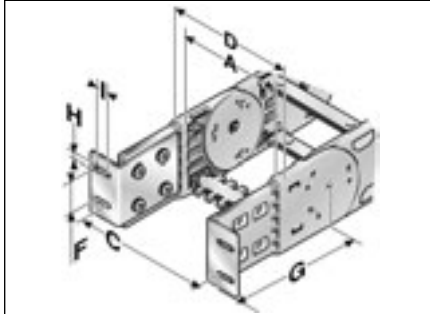


Abajo y arriba/interior

Tipo	A	B	D	F	G	H Ø	I
KA 62	118,00	106,00	150,00	45,00	102,00	9,00	15,00
KA 62	143,00	131,00	175,00	45,00	102,00	9,00	15,00
KA 62	168,00	156,00	200,00	45,00	102,00	9,00	15,00
KA 62	193,00	181,00	225,00	45,00	102,00	9,00	15,00
KA 62	218,00	206,00	250,00	45,00	102,00	9,00	15,00
KA 62	243,00	231,00	275,00	45,00	102,00	9,00	15,00
KA 62	268,00	256,00	300,00	45,00	102,00	9,00	15,00
KA 62	293,00	281,00	325,00	45,00	102,00	9,00	15,00
KA 62	318,00	308,00	350,00	45,00	102,00	9,00	15,00
KA 62	343,00	331,00	375,00	45,00	102,00	9,00	15,00
KA 62	368,00	356,00	400,00	45,00	102,00	9,00	15,00
KA 62	418,00	406,00	450,00	45,00	102,00	9,00	15,00
KA 62	468,00	456,00	500,00	45,00	102,00	9,00	15,00
KA 62	518,00	506,00	550,00	45,00	102,00	9,00	15,00
KA 62	variable	A-12,00	A+32,00	45,00	102,00	9,00	15,00

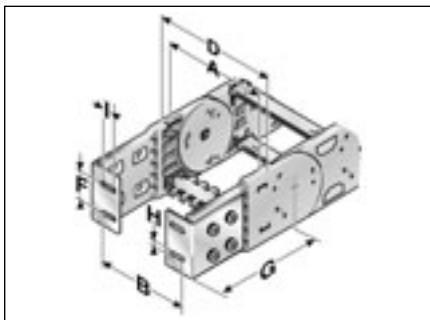
# MP 62.2 - HeavyLine

## Enlace de la cadena (escuadra) Medidas en mm



Frontal/exterior

Tipo	A	C	D	F	G	H Ø	I
KA 62	118,00	162,00	150,00	45,00	171,50	9,00	15,00
KA 62	143,00	187,00	175,00	45,00	171,50	9,00	15,00
KA 62	168,00	212,00	200,00	45,00	171,50	9,00	15,00
KA 62	193,00	237,00	225,00	45,00	171,50	9,00	15,00
KA 62	218,00	262,00	250,00	45,00	171,50	9,00	15,00
KA 62	243,00	287,00	275,00	45,00	171,50	9,00	15,00
KA 62	268,00	312,00	300,00	45,00	171,50	9,00	15,00
KA 62	293,00	337,00	325,00	45,00	171,50	9,00	15,00
KA 62	318,00	362,00	350,00	45,00	171,50	9,00	15,00
KA 62	343,00	387,00	375,00	45,00	171,50	9,00	15,00
KA 62	368,00	412,00	400,00	45,00	171,50	9,00	15,00
KA 62	418,00	462,00	450,00	45,00	171,50	9,00	15,00
KA 62	468,00	512,00	500,00	45,00	171,50	9,00	15,00
KA 62	518,00	562,00	550,00	45,00	171,50	9,00	15,00
KA 62	variable	A+44,00	A+32,00	45,00	171,50	9,00	15,00



Frontal/interior

Tipo	A	B	D	F	G	H Ø	I
KA 62	118,00	106,00	150,00	45,00	171,50	9,00	15,00
KA 62	143,00	131,00	175,00	45,00	171,50	9,00	15,00
KA 62	168,00	156,00	200,00	45,00	171,50	9,00	15,00
KA 62	193,00	181,00	225,00	45,00	171,50	9,00	15,00
KA 62	218,00	206,00	250,00	45,00	171,50	9,00	15,00
KA 62	243,00	231,00	275,00	45,00	171,50	9,00	15,00
KA 62	268,00	256,00	300,00	45,00	171,50	9,00	15,00
KA 62	293,00	281,00	325,00	45,00	171,50	9,00	15,00
KA 62	318,00	308,00	350,00	45,00	171,50	9,00	15,00
KA 62	343,00	331,00	375,00	45,00	171,50	9,00	15,00
KA 62	368,00	356,00	400,00	45,00	171,50	9,00	15,00
KA 62	418,00	406,00	450,00	45,00	171,50	9,00	15,00
KA 62	468,00	456,00	500,00	45,00	171,50	9,00	15,00
KA 62	518,00	506,00	550,00	45,00	171,50	9,00	15,00
KA 62	variable	A-12,00	A+32,00	45,00	171,50	9,00	15,00



# MP 62.2 - Accesorios

## Separador

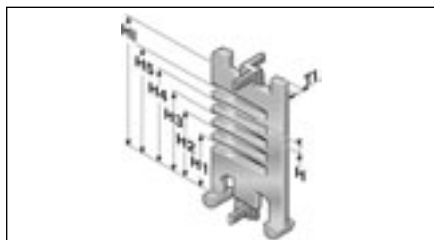


Separador

Tipo	N° de pedido	Descripción	UE
TR 62	062000009200	Separador	1

Medida del saliente 5,00 mm

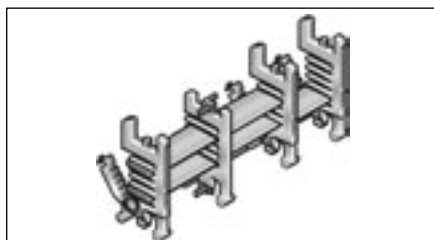
Para colocar varios cables redondos o mangueras con diámetros diferentes se recomienda la utilización de separadores. Asimismo es preferible distribuir dichos separadores de forma escalonada.



Separador

Tipo	Medidas en mm							
	TI	H	H1	H2	H3	H4	H5	HI
TR 62	3,50	5,50	12,10	20,10	28,70	37,00	45,30	62,80

## Sistema de estantería

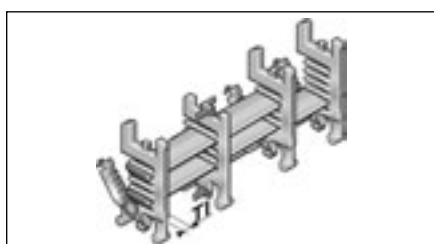


Sistema de estantería

Tipo	N° de pedido	Descripción	Anchura en mm	UE
RB 056-7	100000005600	RB 056-7 Balda	56	1
RB 066-7	100000006600	RB 066-7 Balda	66	1
RB 081-7	100000008100	RB 081-7 Balda	81	1
RB 106-7	100001000600	RB 106-7 Balda	106	1
RB 116-7	100001001600	RB 116-7 Balda	116	1
RB 166-7	100001006600	RB 166-7 Balda	166	1
RB 216-7	100002001600	RB 216-7 Balda	216	1
RTT 62	100090622000	RTT 62 Soporte de estantería divisible		1

Medida del saliente 5,00 mm

Para crear un sistema de estantería es necesario unir la balda con dos soportes de estantería (RTT) como mínimo. Si se utilizan más niveles/pisos, se evitará que los cables queden los unos sobre los otros, rocen demasiado entre sí y resulten dañados. Si así se desea, el sistema de estantería se puede montar previamente.



Sistema de estantería

Tipo	Medidas en mm	
	TI	
RTT 62	8,00	



# MP 62.2 - Accesorios

## Empalme de traviesas



Empalme de traviesas

Tipo	N° de pedido	Descripción	UE
RSV 62	062000009600	RSV 62 Empalme de traviesas	1
RSV 62 A	062000009800	RSV 62 Empalme de traviesas de aluminio	1

Cuando la anchura de las traviesas supera los 246 mm se recomienda utilizar empalmes. Estos empalmes ayudan a que la traviesa no se deforme cuando la carga de la cadena suponga un gran peso adicional.

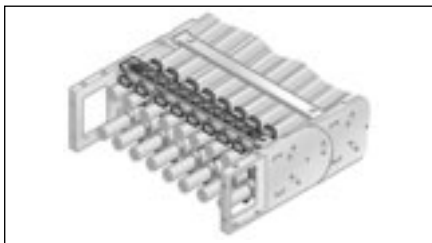


Empalme de traviesas

### Medidas en mm

Tipo	TI
RSV 62	8,00

## Perfil sujetacables RS-ZL



Perfil sujetacables RS-ZL

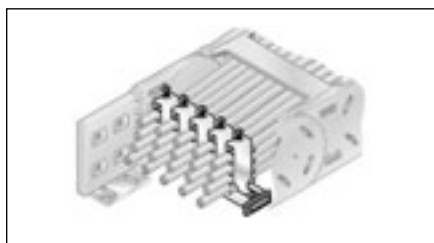
Tipo	N° de pedido	para anchura interior	UE
RS-ZL 118-7	072011800010	118 mm	1
RS-ZL 143-7	072014300010	143 mm	1
RS-ZL 168-7	072016800010	168 mm	1
RS-ZL 193-7	072019300010	193 mm	1
RS-ZL 218-7	072021800010	218 mm	1
RS-ZL 243-7	072024300010	243 mm	1

Perfil sujetacables (tipo traviesa) optativo en los enlaces de la cadena. Se adapta a todas las anchuras de las traviesas hasta un tamaño de 243 mm. Se monta en ambos extremos de la cadena, en el arco exterior e interior.



## MP 62.2 - Accesorios

### Perfil sujetacables con BAK



Perfil sujetacables con abrazaderas omega

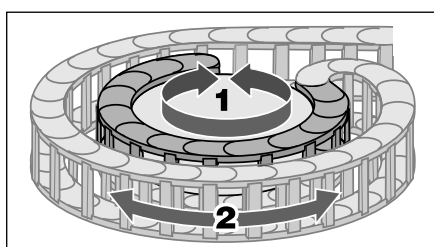
Tipo	N° de pedido	Descripción	Ø en mm	UE
Carril C	81661610	Carril C		1
BAK 14	81661002	BAK 14 Abrazadera omega	6-14	1
BAK 18	81661004	BAK 18 Abrazadera omega	14-18	1
BAK 22	81661006	BAK 22 Abrazadera omega	18-22	1
BAK 26	81661008	BAK 26 Abrazadera omega	22-26	1
BAK 30	81661010	BAK 30 Abrazadera omega	26-30	1
BAK 14/2	81661012	BAK 14/2 Abrazadera omega	10-14	1
BAK 18/2	81661014	BAK 18/2 Abrazadera omega	14-18	1
BAK 22/2	81661016	BAK 22/2 Abrazadera omega	18-22	1
BAK 26/2	81661018	BAK 26/2 Abrazadera omega	22-26	1
BAK 12/3	81661020	BAK 12/3 Abrazadera omega	9-12	1
BAK 14/3	81661022	BAK 14/3 Abrazadera omega	12-14	1
BAK 16/3	81661024	BAK 16/3 Abrazadera omega	14-16	1
BAK 18/3	81661026	BAK 18/3 Abrazadera omega	16-18	1
BAK 20/3	81661028	BAK 20/3 Abrazadera omega	18-20	1
BAK 22/3	81661030	BAK 22/3 Abrazadera omega	20-22	1

Perfiles sujetacables optativos en los enlaces de la cadena. Disponibles en todas las anchuras (también anchuras individuales para traviesas de aluminio). Se montan en ambos extremos de la cadena, en el arco exterior e interior. Para la fijación de la carga de la cadena por medio de abrazaderas omega disponibles en diferentes tamaños.

Material: acero niquelado

Indicar el tipo de la cadena y la anchura interior en el pedido.

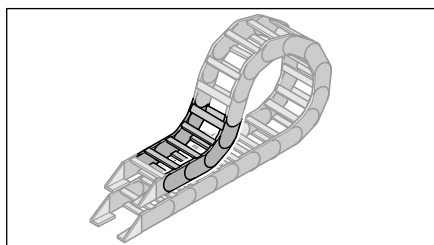
### Radio inverso



Movimiento giratorio

Tipo	N° de pedido	Radio	Radio inverso	UE
SR 62.2 (RÜ300/R300) izquierda	62200030060	300 mm	300 mm	1
SR 62.2 (RÜ300/R300) derecha	62200030062	300 mm	300 mm	1

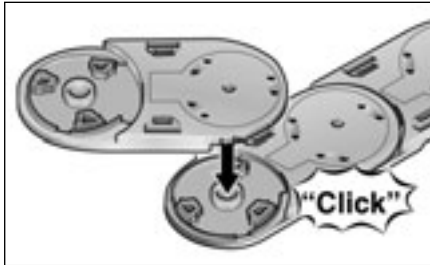
Por medio de los eslabones laterales con el radio hacia adelante (R) y con el radio hacia atrás (Rü) se consigue que la cadena se mueva en los dos sentidos. Estos eslabones se utilizan para movimientos giratorios y en enlaces de la cadena rebajados. Tener en cuenta que los eslabones laterales son diferentes para el tramo lateral izquierdo que para el derecho.



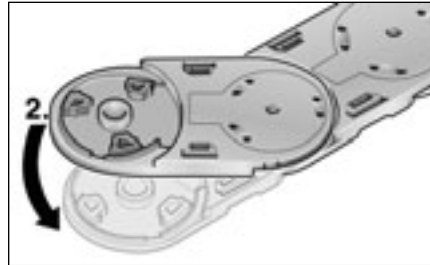
Enlace de la cadena rebajado

# MP 62.2 - Accesorios

## Montaje

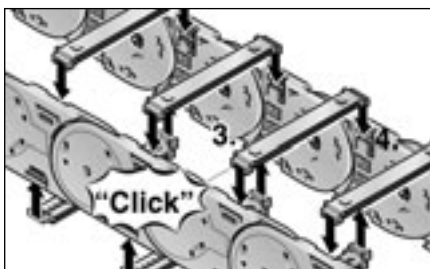


Paso 1

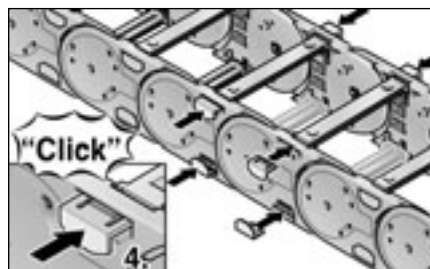


Paso 2

Girar los eslabones levemente e introducirlos haciendo presión. Los dos extremos de las traviesas se introducen a la vez en los asientos de los eslabones laterales. Los eslabones permanecen fijos ya que los enganches de la traviesa se introducen a presión. Las fuerzas se transmiten exclusivamente a través de los asientos del extremo de la traviesa o del eslabón lateral.

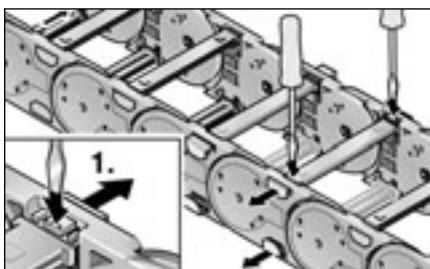


Paso 3

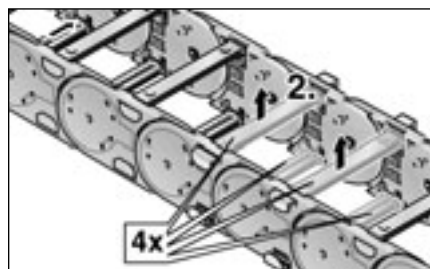


Paso 4

## Desmontaje

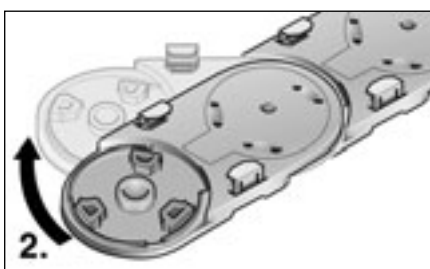


Paso 1

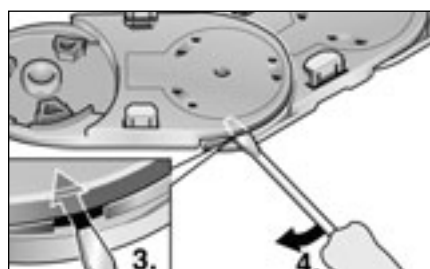


Paso 2

El desmontaje de la cadena se llevará a cabo en el orden inverso al montaje. Soltar los enganches hasta que la traviesa quede libre.



Paso 3



Paso 4



## MP 62.2 - HeavyLine



Representante oficial de:



[Argentina – Colombia – Ecuador – Bolivia – Paraguay.]



Calle 49 N° 5764 - Villa Ballester (B1653AOX) - Prov. de Buenos Aires - ARGENTINA  
Tel: (+54 11) 4768-4242 / Fax: (+54 11) 4849-1212  
Mail: [ventas@nakase.com.ar](mailto:ventas@nakase.com.ar) / Web: [www.nakase.com.ar](http://www.nakase.com.ar)

