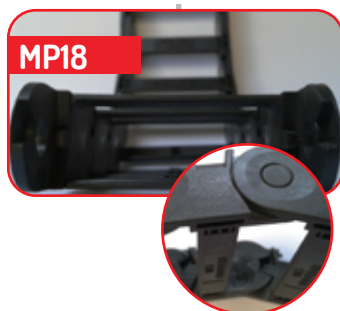
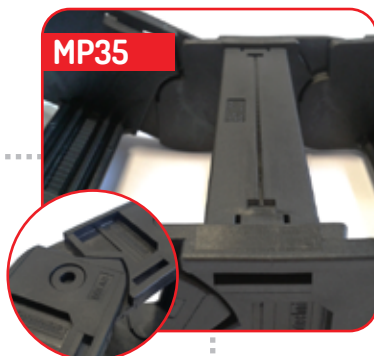
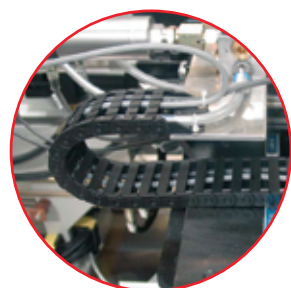


CADENAS PORTACABLE



Modelos recomendados para aplicaciones en ambientes expuestos a salpicaduras y a diferentes temperaturas. La robustez de las cadenas garantizan la protección de los cables sometidos a ciclos de movimiento repetitivos.



→ Resistentes a las salpicaduras de soldadura y virutas calientes.

→ Aptas para ciclos de movimiento repetitivos.

→ Soportan un amplio rango de temperaturas.

→ Diferentes opciones en radio, alto y ancho.

» **MP18:** Ideal para espacios reducidos con radios de curvatura pequeños.

→ Sistema de armado e instalación sencillo y rápido. 100% manual.



 Consultar por entrega inmediata.

Principales usos y aplicaciones.



PALETIZADORAS



PANTÓGRAFOS



GRÚAS PARA MOTORES.

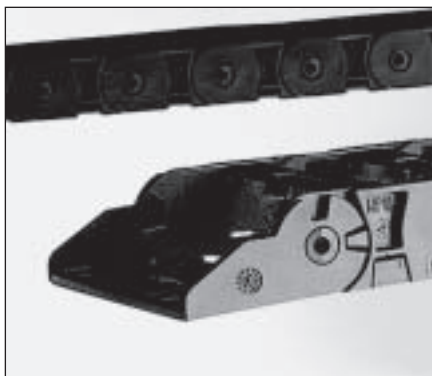


PUENTES GRÚA.



MP 18.1 - MultiLine

MP 18.1



Código de pedido									
Modo de montaje (código de pedido)									
Radio (código de pedido)									
en mm									
Anchura interior (código de pedido)									
en mm									
Anchura exterior									
en mm									
31	18	018							
38	25	025	28	028					
50	37	037	38	038					
63	50	050	48	048					0
83	70	070	78	078				0	7
								0	9

Modo de montaje

R	H _S	H _{MA}
mm	mm	mm
28	109	79
38	129	99
48	149	119
78	209	179

Altura de montaje H_S = 2xR+H_g+S
 Enlace superior abajo/arriba H_{MA} = 2xR+H_g
 Altura exterior eslabón H_g = 23 mm
 Margen S = 30 mm
 Anchura del eslabón T = 33 mm

Modo de montaje:

0 Todas las traviesas, con precarga

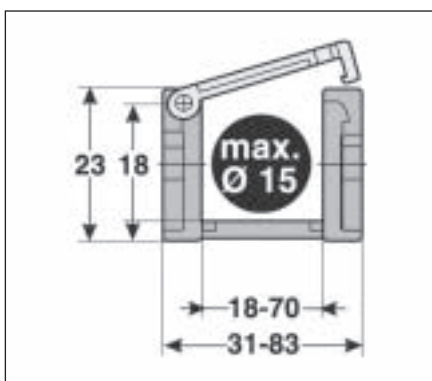
Colocación

0 Estándar (PA)
 7 ESD (PA)
 9 Colocación especial

Nº de pedido **0181** **0** **0**

Ejemplo de un pedido: Anchura interior = 18 mm, Radio = 28 mm, Modo de montaje = 0, Colocación = 0

Nº de pedido: **0181 018 028 0000**



L = Recorrido, R = Radio,
 H = altura de montaje, T = Paso,
 E = Distancia de la entrada de los conductores en el centro

Cálculo de longitud de una cadena

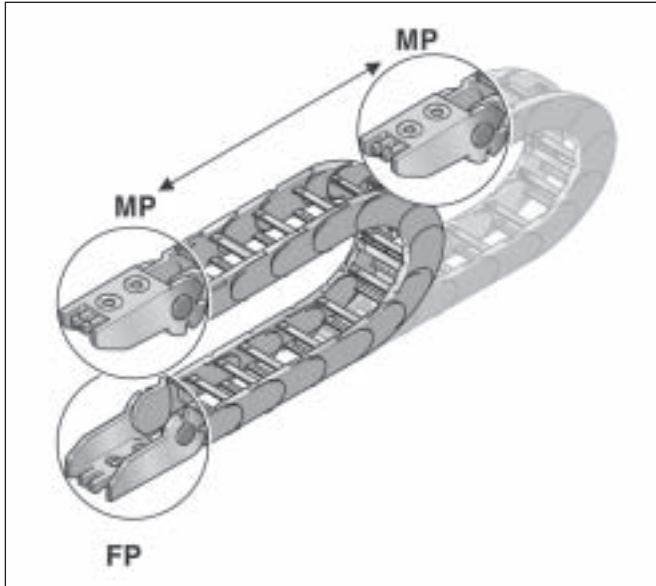
$$\text{Longitud} = \frac{L}{2} + \pi \times R + 2 \times T + E$$

≈ 1 m cadena = 30 eslabones a 33 mm

El enlace fijo de la cadena portacables debería estar situado en el centro del recorrido. Esta unión requiere la unión más corta entre el punto fijo y el enlace móvil y con ello también la longitud de la cadena más económica.

MP 18.1 - MultiLine

Enlace



Enlace



Arriba 0°



Abajo 0°



Arriba 90°



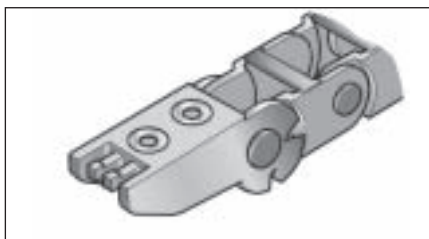
Abajo 90°

Enlace

Tipo

Nº artículo

UE



KA/Z 18018 hembra	018100005000	1
KA/Z 18018 macho	018100005100	1
KA/Z 18025 hembra	018100005200	1
KA/Z 18025 macho	018100005300	1
KA/Z 18037 hembra	018100005400	1
KA/Z 18037 macho	018100005500	1
KA/Z 18050 hembra	018100005600	1
KA/Z 18050 macho	018100005700	1
KA/Z 18070 hembra	018100005800	1
KA/Z 18070 macho	018100005900	1

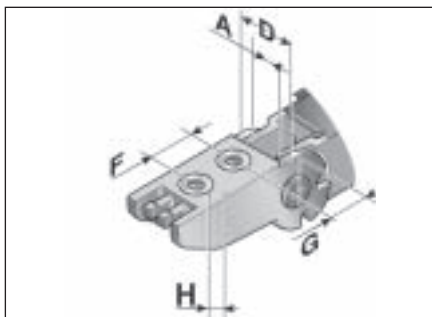
El enlace de la cadena es una pieza de plástico con insertos metálicos. El enlace está adaptado a la correspondiente anchura de la cadena y sólo necesita ser enganchado al eslabón de la cadena. Por favor, solicite por cada cadena una unidad de enlace con agujero y otra unidad con bulón. Los enlaces se amarran a la superficie con tornillos M5. Los cables así como las mangueras pueden ser amarrados con bridas sobre el peine sujetacables integrado en el enlace.



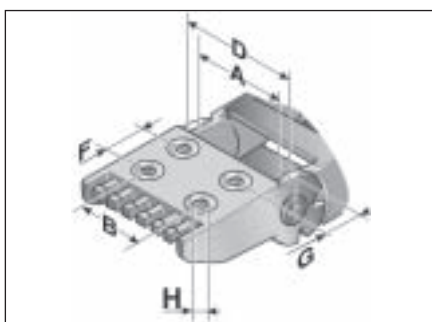
MP 18.1 - MultiLine / Accesorios

Enlace

Medidas en mm



Tipo	A	D	F	G	H Ø
KA/Z 18018 Hembra/Agujero	18,40	30,00	19,00	10,50	5,50
KA/Z 18018 Macho/pivote	18,40	30,00	19,00	8,50	5,50
KA/Z 18025 Hembra/Agujero	25,40	37,00	19,00	10,50	5,50
KA/Z 18025 Macho/pivote	25,40	37,00	19,00	8,50	5,50



Tipo	A	B	D	F	G	H Ø
KA/Z 18037 Hembra/Agujero	37,40	20,00	49,00	19,00	10,50	5,50
KA/Z 18037 Macho/pivote	37,40	20,00	49,00	19,00	8,50	5,50
KA/Z 18050 Hembra/Agujero	50,40	34,00	62,00	19,00	10,50	5,50
KA/Z 18050 Macho/pivote	50,40	34,00	62,00	19,00	8,50	5,50
KA/Z 18070 Hembra/Agujero	70,40	48,00	82,00	19,00	10,50	5,50
KA/Z 18070 Macho/pivote	70,40	48,00	82,00	19,00	8,50	5,50

Separador

Tipo Nº de pedido Descripción UE

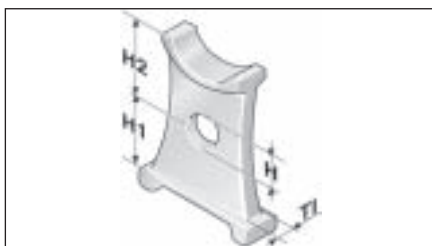


Separador

TV 18	018000009000	Separador	1
-------	--------------	-----------	---

En la colocación de varios cables redondos o mangueras con diámetros diferentes se recomienda la utilización de separadores. Una buena distribución de los separadores es también un trabajo importante

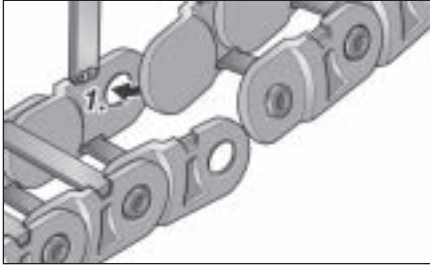
Tipo	Medidas en mm			
	T1	H	H1	H2
TV 18	1,40	4,00	9,00	8,70



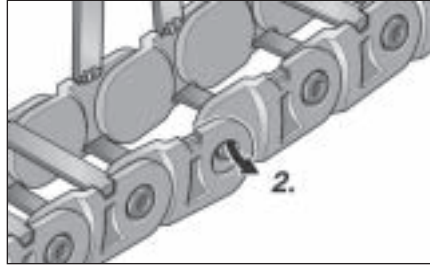
Separador

MP 18.1 - MultiLine

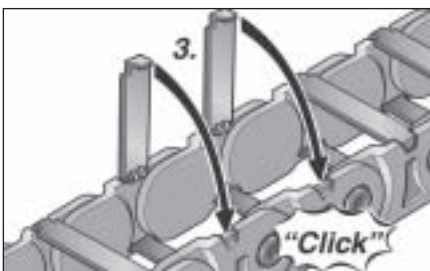
Montaje



Paso 1

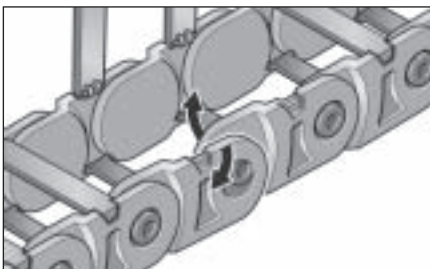


Paso 2

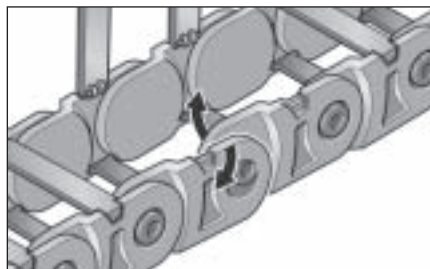


Paso 3

Desmontaje



Paso 1



Paso 2

Representante oficial de:



[Argentina – Colombia – Ecuador – Bolivia – Paraguay.]



Calle 49 N° 5764 - Villa Ballester (B1653AOX) - Prov. de Buenos Aires - ARGENTINA
Tel: (+54 11) 4768-4242 / Fax: (+54 11) 4849-1212
Mail: ventas@nakase.com.ar / Web: www.nakase.com.ar

