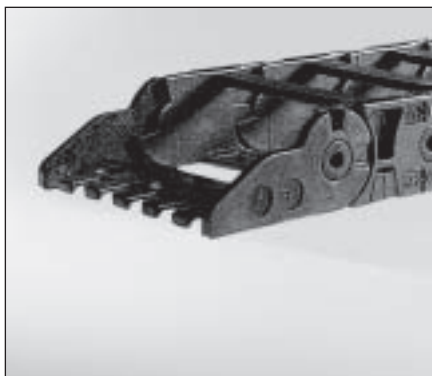




# MP 14 - MultiLine

## MP 14



<b>Código de pedido</b>							
<b>Modo de montaje (código de pedido)</b>							
<b>Radio (código de pedido)</b>							
en mm							
<b>Anchura interior (código de pedido)</b>							
en mm							
<b>Anchura exterior</b>							
en mm							
	24	16	016	25	025		
	28	20	020	38	038		
	38	30	030	48	048		
	48	40	040	75	075	0	0
							9

**Modo de montaje**

R	H <sub>S</sub>	H <sub>MA</sub>
mm	mm	mm
25	89	69
38	115	95
48	135	115
75	189	169

Altura de montaje H<sub>S</sub> = 2xR+H<sub>e</sub>+S  
 Enlace superior abajo/arriba H<sub>MA</sub> = 2xR+H<sub>e</sub>  
 Altura exterior eslabón H<sub>e</sub> = 19 mm  
 Margen S = 20 mm  
 Anchura del eslabón T = 26 mm

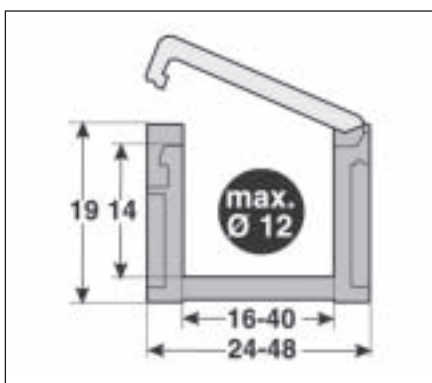
**Modo de montaje:**  
 0 Todas las traviesas, con precarga

**Colocación:**  
 0 Estándar (PA)  
 7 ESD (PA)  
 9 Colocación especial

**Nº de pedido**

**Ejemplo de un pedido:** Anchura interior = 16 mm, Radio = 25 mm, Modo de montaje = 0, Colocación = 0

**Nº de pedido: 0140 016 025 0000**



**Cálculo de longitud de una cadena**

Longitud =  $\frac{L}{2} + \pi \times R + 2 \times T + E$

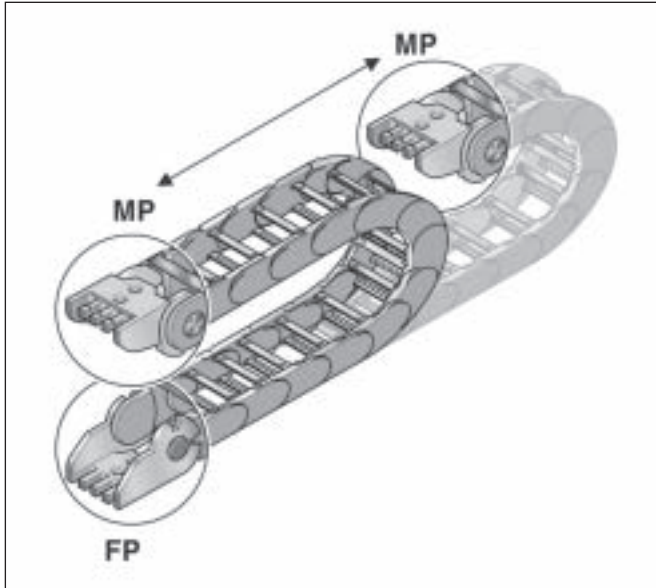
≈ 1 m cadena = 38 eslabones a 26 mm

El enlace fijo de la cadena portacables debería estar situado en el centro del recorrido. Esta unión requiere la unión más corta entre el punto fijo y el enlace móvil y con ello también la longitud de la cadena más económica.

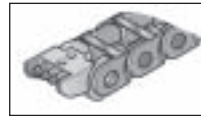
L = Recorrido, R = Radio,  
 H = altura de montaje, T = Paso,  
 E = Distancia de la entrada de los conductores en el centro

# MP 14 - MultiLine

## Enlace



### Enlace



Arriba 0°



Abajo 0°



Arriba 90°



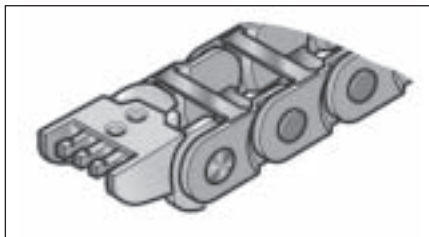
Abajo 90°

## Enlace

Tipo

Nº artículo

UE



KA 14016 hembra	014000005000	1
KA 14016 macho	014000005100	1
KA 14020 hembra	014000005200	1
KA 14020 macho	014000005300	1
KA 14030 hembra	014000005400	1
KA 14030 macho	014000005500	1
KA 14040 hembra	014000005600	1
KA 14040 macho	014000005700	1

El enlace de la cadena es una pieza completamente de plástico. El enlace está adaptado a la correspondiente anchura de la cadena y sólo necesita ser enganchado al eslabón de la cadena. Solicite una pieza con bulón y otra con agujero por cadena. Los enlaces se amarran a la superficie con tornillos M3.

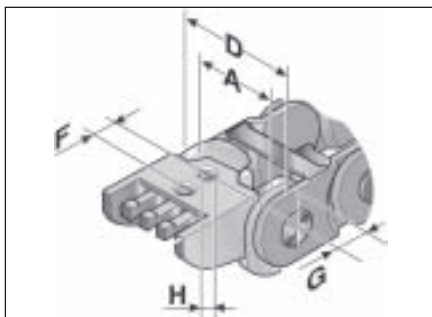
Los cables así como las mangueras pueden ser amarrados con bridas sobre el peine sujetacables integrado en el enlace.



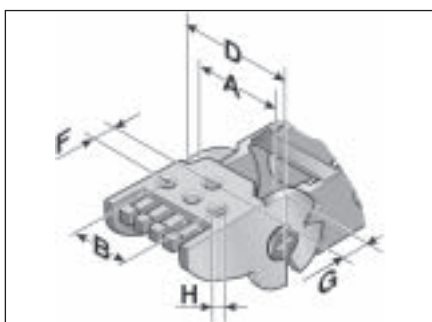
# MP 14 - MultiLine / Accesorios

## Enlace

Medidas en mm



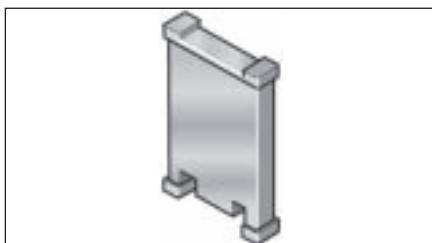
Tipo	A	D	F	G	H Ø
KA 14016 Hembra/Agujero	16,00	24,00	8,00	11,00	3,20
KA 14016 Macho/pivote	16,00	24,00	8,00	7,50	3,20
KA 14020 Hembra/Agujero	20,00	28,00	8,00	11,00	3,20
KA 14020 Macho/pivote	20,00	28,00	8,00	7,50	3,20



Tipo	A	B	D	F	G	H Ø
KA 14030 Hembra/Agujero	30,00	22,00	38,00	8,00	11,0	3,2
KA 14030 Macho/pivote	30,00	22,00	38,00	8,00	7,50	3,2
KA 14040 Hembra/Agujero	40,00	32,00	48,00	8,00	11,0	3,2
KA 14040 Macho/pivote	40,00	32,00	48,00	8,00	7,50	3,2

## Separador

Tipo      Nº de pedido      Descripción      UE

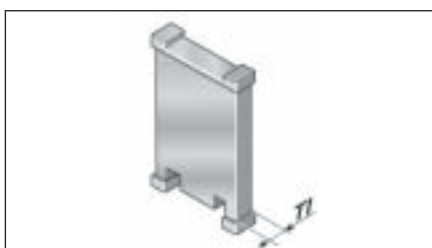


Separador

TR 14	14000092	Separador	1
-------	----------	-----------	---

En la colocación de varios cables redondos o mangueras con diámetros diferentes se recomienda la utilización de separadores. Una buena distribución de los separadores es también un trabajo importante

Tipo      TI      Medidas en mm

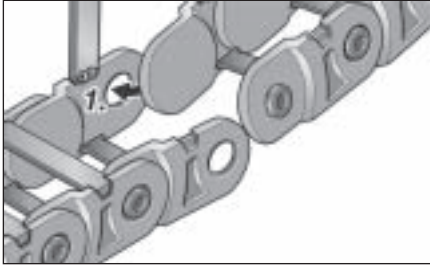


Separador

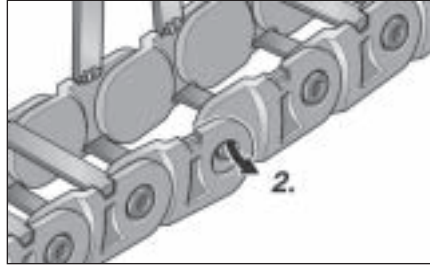
TR 14	1,50
-------	------

# MP 14 - MultiLine

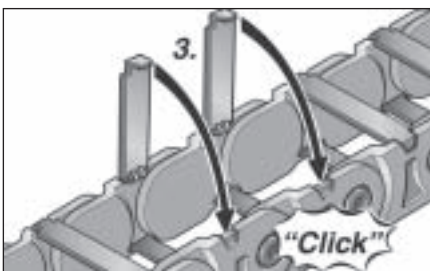
## Montaje



Paso 1

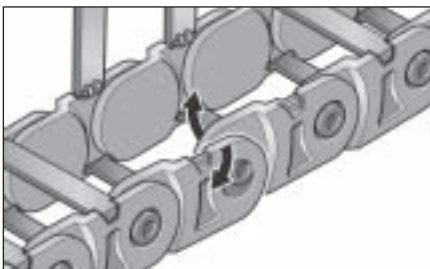


Paso 2

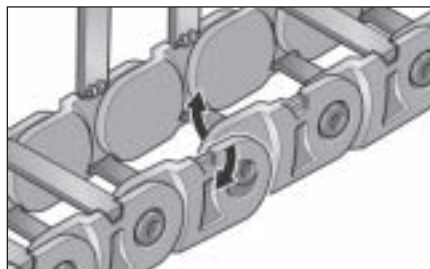


Paso 3

## Desmontaje



Paso 1



Paso 2

Representante oficial de:



[Argentina – Colombia – Ecuador – Bolivia – Paraguay.]



Calle 49 N° 5764 - Villa Ballester (B1653AOX) - Prov. de Buenos Aires - ARGENTINA  
Tel: (+54 11) 4768-4242 / Fax: (+54 11) 4849-1212  
Mail: [ventas@nakase.com.ar](mailto:ventas@nakase.com.ar) / Web: [www.nakase.com.ar](http://www.nakase.com.ar)

