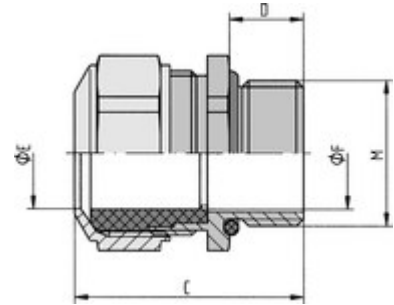


Descripción del producto

Soporta altas temperaturas; Resistente a aceites, disolventes, ácidos y sustancias químicas; resistente al agua marina; Soporta grandes fuerzas mecánicas; Mayor resistencia a la corrosión



Ámbito de uso

- Prensaestopas de acero, níquel y cromo con sellado VITON®, diseñado especialmente para uso en condiciones adversas
- industrias farmacéutica y petroquímica
- Offshore
- sistemas de energía eólica
- fábrica de ladrillos

Beneficios

- Soporta altas temperaturas
- Resistente a aceites, disolventes, ácidos y sustancias químicas
- resistente al agua marina
- Soporta grandes fuerzas mecánicas
- Mayor resistencia a la corrosión

Diseño

- Tuerca de conexión métrica según EN 50262

Aviso

- contratuerca SKINDICHT® SM CrNi M adecuada. Por favor, consulte el gráfico



Datos técnicos

Aviso

Las dimensiones de instalación pueden consultarse en el apéndice T21

Material

Cuerpo: acero al cromo-níquel conforme a DIN, material nº 1.4305 Junta interior: FPM Junta tórica: FPM

Grado de protección:

IP 68

Rango de temperaturas

desde -25 °C hasta +200 °C

Lista de artículos

| Artikel-nummer | Denominación de pieza/tamaño | Alcance de sujeción ØF mm | SW mm | Longitud media C mm | Longitud roscada D mm | Unidad / unid. embalaje |
|------------------------------------|------------------------------|---------------------------|-------|---------------------|-----------------------|-------------------------|
| SKINDICHT® CN-M | | | | | | |
| 52032580 | 12 x 1,5/1 | 3,5 - 5 | 17 | 27.0 | 10.0 | 5 |
| 52032590 | 12 x 1,5/2 | 5 - 6,5 | 17 | 27.0 | 10.0 | 5 |
| 52032600 | 12 x 1,5/3 | 6,5 - 8 | 17 | 27.0 | 10.0 | 5 |
| 52032610 | 16 x 1,5 | 8 - 10,5 | 18 | 30.0 | 10.0 | 5 |
| 52032620 | 20 x 1,5 | 11 - 15 | 24 | 31.0 | 10.0 | 5 |
| 52032630 | 25 x 1,5 | 16 - 20,5 | 30 | 36.0 | 11.0 | 5 |
| 52032640 | 32 x 1,5 | 21 - 25,5 | 36 | 41.0 | 13.0 | 5 |
| 52032650 | 40 x 1,5 | 28,5 - 33 | 46 | 44.0 | 13.0 | 1 |
| 52032660 | 50 x 1,5 | 37 - 42 | 55 | 48.0 | 14.0 | 1 |
| 52032670 | 63 x 1,5 | 46 - 52 | 70 | 51.0 | 14.0 | 1 |
| Contratuercas SKINDICHT® SM CrNi M | | | | | | |
| 52032585 | 12 x 1,5 | - | 17 | 3.0 | 3.0 | 10 |
| 52032615 | 16 x 1,5 | - | 19 | 3.0 | 3.0 | 10 |
| 52032625 | 20 x 1,5 | - | 24 | 3,5 | 3,5 | 10 |
| 52032635 | 25 x 1,5 | - | 30 | 3,5 | 3,5 | 10 |
| 52032645 | 32 x 1,5 | - | 36 | 4,5 | 4,5 | 10 |
| 52032655 | 40 x 1,5 | - | 46 | 4,5 | 4,5 | 10 |
| 52032665 | 50 x 1,5 | - | 55 | 5,5 | 5,5 | 10 |
| 52032675 | 63 x 1,5 | - | 70 | 6.0 | 6.0 | 10 |

Nota de pie de página:

Viton® es una marca registrada de DuPont de Nemours

Las fotografías no son a escala ni deben considerarse representaciones fieles a los detalles de los respectivos productos.

Representante oficial de:



LAPP GROUP

[Argentina - Paraguay]



Calle 49 N° 5764 - Villa Ballester (B1653AOX) - Prov. de Buenos Aires - ARGENTINA

Tel: (+54 11) 4768-4242 / Fax: (+54 11) 4849-1212

Mail: ventas@nakase.com.ar / Web: www.nakase.com.ar