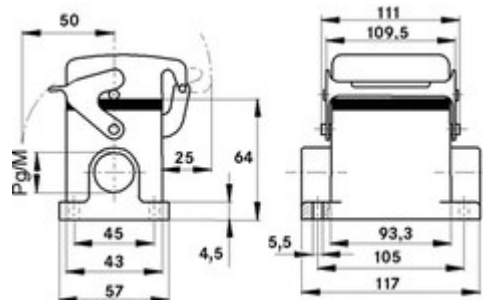


Carcasa modelo H-B. El estándar del sector.

Descripción del producto

El estándar en las carcasas. Gran selección de distintos insertos



Ámbito de uso

- Ingeniería de planta
- Tecnología de luz y sonido
- Industria del plástico

Beneficios

- El estándar en las carcasas. Gran selección de distintos insertos

Características de producto

- base de montaje en superficie, gama baja
- 1 palanca simple
- 2 entradas de cable
- Tapa protectora de metal



Datos técnicos

Material

Carcasa: aleación de aluminio con recubrimiento en polvo gris
Palanca: acero revestido de cinc
Sellado: NBR

Grado de protección:

IP 65 (cerrado)

Rango de temperaturas

-40 °C hasta +100 °C, temporalmente hasta +125 °C

Lista de artículos

Artikel-nummer	Parte	M	PG	Unidad / unid. embalaje
Carcasa H-B: base de montaje en superficie (carcasa, 2 entradas de cable, palanca simple)				
10078900	H-B 16 SDRL-LB 21		21	5
19078900	H-B 16 SDRL-LB M25	25		5

Nota de pie de página:

Las fotografías no son a escala ni deben considerarse representaciones fieles a los detalles de los respectivos productos.