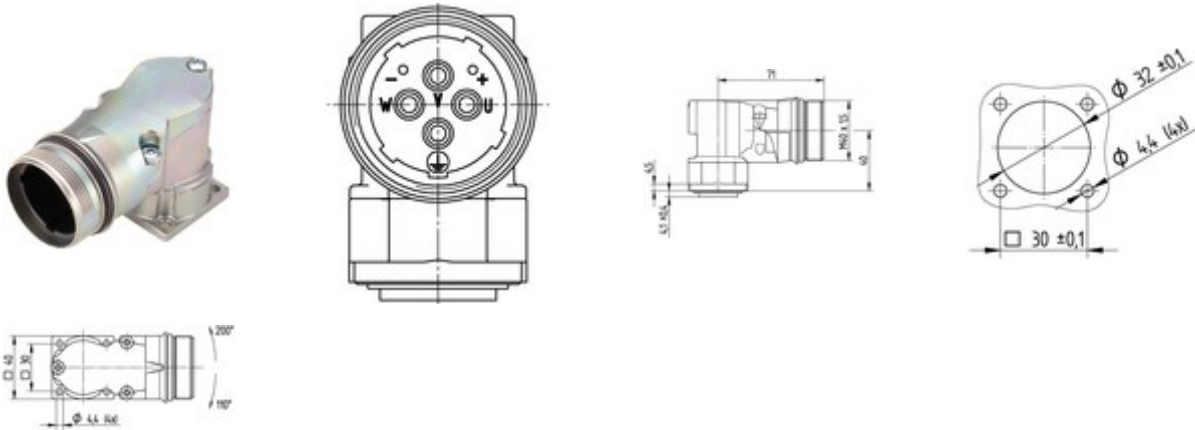


Conectores circulares para servomotores y alimentación

Descripción del producto

Los conectores de alimentación con configuraciones de contacto 3+PE+2 y 3+PE+4 son aptos para su uso en servomotores y precableados servo.;Resistente frente a impactos mecánicos.



Ámbito de uso

- Ingeniería de planta
- Servomotores y cables preconectorizados para servos.

Beneficios

- Los conectores de alimentación con configuraciones de contacto 3+PE+2 y 3+PE+4 son aptos para su uso en servomotores y precableados servo.
- Resistente frente a impactos mecánicos.

Características de producto

- Base de montaje en panel, angulado, rotatable
- Para contactos macho de crimpado
- Carcasa con aislante incorporado



Datos técnicos

Tensión nominal en V

630 V (contactos 3,6mm)

250 V (contactos 2mm)

Voltaje de impulso nominal

6 kV (contactos 3,6 mm)

4 kV (contactos 2 mm)

Corriente nominal en A

70 A (contactos de 3,6 mm) a 25 °C

30 A (contactos de 2 mm) a 25 °C

Contactos

Latón dorado

Número de contactos

3 + PE + 2

3 + PE + 4

Métodos de terminaciónTerminal crimpado (engarzado): 0,75 - 10 mm²

(contactos de 3,6 mm)

Terminal crimpado (engarzado): 0,14 - 4,0 mm²

(contactos de 2 mm)

Material

Carcasa: cinc fundido a presión niquelado, bronce niquelado Inserto: PA, Sello: FPM

Grado de protección:

IP67

Ciclo del funcionamiento mecánico

50

Rango de temperaturas

-20°C to +125°C

Nivel de contaminación

3

Lista de artículos

Artikel-nummer	Parte	Modelo de sujeción	Configuración de contactos	Unidad / unid. embalaje
Tipo LS1.5 A3 para contactos macho				
44429306	EPIC® LS1.5 A3	Ø 4,2mm (4x)	3 + PE + 2	1
44429307	EPIC® LS1.5 A3	Ø 4,2mm (4x)	3 + PE + 4	1

Nota de pie de página:

Las fotografías no son a escala ni deben considerarse representaciones fieles a los detalles de los respectivos productos.

Representante oficial de:



LAPP GROUP

[Argentina - Paraguay]



Calle 49 N° 5764 - Villa Ballester (B1653AOX) - Prov. de Buenos Aires - ARGENTINA

Tel: (+54 11) 4768-4242 / Fax: (+54 11) 4849-1212

Mail: ventas@nakase.com.ar / Web: www.nakase.com.ar