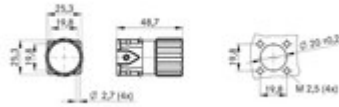
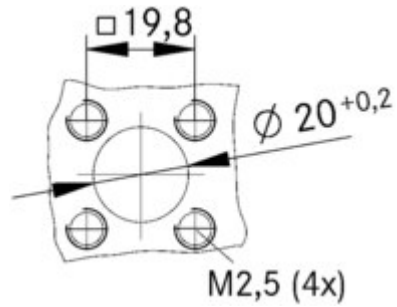


Conectores circulares para servomotores y alimentación

### Descripción del producto

Los conectores de alimentación con configuraciones de contacto 5+PE y 3+PE+4 están diseñados para utilizarse en servomotores y precableados servo.



### Ámbito de uso

- Ingeniería de planta
- Servomotores y cables preconectorizados para servos.

### Beneficios

- Los conectores de alimentación con configuraciones de contacto 5+PE y 3+PE+4 están diseñados para utilizarse en servomotores y precableados servo.

### Características de producto

- Base de montaje en panel, entrada recta
- Para contactos hembra crimpados
- Carcasa con aislante incorporado

## Datos técnicos

**Tensión nominal en V**

630 V

**Voltaje de impulso nominal**

6 kV

**Corriente nominal en A**

25 A

**Resistencia de contacto**

< 4 mOhm

**Contactos**

Latón dorado

**Número de contactos**

5 + PE

**Métodos de terminación**

Terminal crimpado: 0,5 - 2,5 mm<sup>2</sup>

**Material**

Carcasa: cinc fundido a presión niquelado, bronce niquelado Inserto: PA, Sello: FPM

**Grado de protección:**

IP68 (10h / 1m)

**Ciclo del funcionamiento mecánico**

500

**Rango de temperaturas**

-25°C - +125°C

**Con aprobación VDE**

Control de producción certificado: VDE-REG.-Nr. 25

**Nivel de contaminación**

3

## Lista de artículos

Artikel-nummer	Parte	Contactos incluidos	Modelo de sujeción	Configuración de contactos	Unidad / unid. embalaje
Modelo LS1 A6 de 6 polos para contactos hembra					
76083000	LS1 A6	6	Ø 2,7mm (4x)	5 + PE	5
76083510	LS1 A6		Ø 2,7mm (4x)	5 + PE	20

**Nota de pie de página:**

Las fotografías no son a escala ni deben considerarse representaciones fieles a los detalles de los respectivos productos.

Representante oficial de:



**LAPP GROUP**

[Argentina - Paraguay]



Calle 49 N° 5764 - Villa Ballester (B1653AOX) - Prov. de Buenos Aires - ARGENTINA

Tel: (+54 11) 4768-4242 / Fax: (+54 11) 4849-1212

Mail: [ventas@nakase.com.ar](mailto:ventas@nakase.com.ar) / Web: [www.nakase.com.ar](http://www.nakase.com.ar)