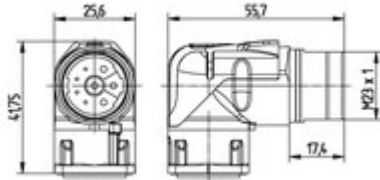
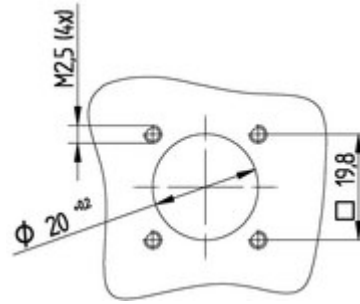


Conectores circulares para servomotores y alimentación

Descripción del producto

Los conectores de alimentación con configuraciones de contacto 5+PE y 3+PE+4 están diseñados para utilizarse en servomotores y precableados servo.



Ámbito de uso

- Ingeniería de planta
- Servomotores y cables preconectorizados para servos.

Beneficios

- Los conectores de alimentación con configuraciones de contacto 5+PE y 3+PE+4 están diseñados para utilizarse en servomotores y precableados servo.

Características de producto

- Base de montaje en panel, angulado, rotatable
- Para contactos macho de crimpado
- Carcasa con aislante incorporado



Datos técnicos

Tensión nominal en V

630 V (contactos de 2 mm)

250 V (contactos de 1 mm)

Voltaje de impulso nominal

6 kV (contactos de 2 mm)

4 kV (contactos de 1 mm)

Corriente nominal en A

22 A (contactos de 2 mm)

7 A (contactos de 1mm)

Resistencia de contacto

< 4 mOhm

Contactos

Latón dorado

Número de contactos

3 + PE + 4

Métodos de terminaciónTerminal crimpado: 0,5 - 2,5 mm² (contactos de 2 mm)Terminal crimpado: 0,14 - 1,0 mm² (contactos de 1 mm)**Material**

Carcasa: cinc fundido a presión niquelado, bronce niquelado Inserto: PA, Sello: FPM

Grado de protección:

IP68 (10h / 1m)

Ciclo del funcionamiento mecánico

500

Rango de temperaturas

-25°C - +125°C

Nivel de contaminación

3

Lista de artículos

Artikel-nummer	Parte	Contactos incluidos	Modelo de sujeción	Configuración de contactos	Unidad / unid. embalaje
Modelo LS1 A3 de angulado giratorio 8 polos para contactos macho					
44420056	LS1 A3	8	Ø 2,7mm (4x)	3 + PE + 4	5
44420057	LS1 A3		Ø 2,7mm (4x)	3 + PE + 4	20

Nota de pie de página:

Las fotografías no son a escala ni deben considerarse representaciones fieles a los detalles de los respectivos productos.

Representante oficial de:



LAPP GROUP

[Argentina - Paraguay]



Calle 49 N° 5764 - Villa Ballester (B1653AOX) - Prov. de Buenos Aires - ARGENTINA

Tel: (+54 11) 4768-4242 / Fax: (+54 11) 4849-1212

Mail: ventas@nakase.com.ar / Web: www.nakase.com.ar