

Luminaria de suspensión NEC Serie 6480

Cat. I, Zona 2 / Div. 2; Cat. II, Div. 2; Cat. III



05488E00

- Utilizable en
 - Cat. I, Zona 2, Grupo II C
 - Cat. I, Div. 2, Grupos ABCD
 - Cat. II, Div. 2, Grupos FG
 - Cat. III
- Disponibles tres tamaños de 50 W hasta 400 W
- Modelos de lámparas disponibles
 - Lámpara de vapor de sodio de alta presión (HSE)
 - Lámpara halógenos metálicos (HIE)
 - Lámpara de vapor de mercurio (HME)
- Múltiples variantes de montaje
- Reflector externo construido en poliéster reforzado con fibra de vidrio (GRP)

1

2

3

4

5

6

7

8

9

10

11

12

13

14

Datos técnicos

Protección contra explosiones	Cat. I, Zona 2, Grupo II C T* Cat. I, Div. 2, Grupos ABCD T* Cat. II, Div. 2, Grupos FG T* Cat. III
Certificaciones	* Clases de temperatura y temperatura superficial consulte tabla cUL / UL File No. E 258154
Tensión de servicio U _e	120 V, 60 Hz QUAD (120, 208, 240, 277) V, 60 Hz TRI (120, 277, 347) V, 60 Hz
Corriente nominal	consulte la tabla de selección
Factor de potencia	cos φ ≥ 0,9 (compensado)
Clase de protección	I (Conexión de PE)
Material	
Material del envoltente	aluminio resistente al agua salada
Difusor	Vidrio de borosilicato resistente a los cambios de temperatura
Obturación de la tapa	Caucho silicónico
Obturación de la mirilla	Caucho silicónico
Abrazadera de fijación	Acero inoxidable
Reflector externo	Poliéster reforzado de fibra de vidrio
Rejilla	aluminio resistente al ambiente salino
Cierre de la envoltente	Tornillo de fijación M 8 (acero inoxidable)
Montaje	Montaje de pared y de techo; Montaje sobre poste Conducto
Tipo de protección	IP66 / Tipo 3, 4, 4X
Temperatura ambiental	- 25° C ... + 40° C / 55° C - 13° F ... + 104° F / 131° F
Rejilla y reflector externo	pueden montarse posteriormente con facilidad utilizando un tornillo de fijación M 6
Prensaestopas	El número de las Entradas de cable está dependiendo de variantes de montaje
Rosca interna para montaje en báculo	Estándar 1/2" NPT, 3/4" NPT, 1" NPT 1 1/4" NPT, 1 1/2" NPT

Clases de temperatura

Modelo de lámpara		Temperatura ambiente. T _a =	Clases de temperatura			Temperatura máx. del cable de alimentación
Tipo	Potencia		Cat. I, Div. 2, Grupos A, B, C, D (Temperaturas de lámpara)	Cat. II, Div. 2, Grupos F, G (Temperatura superficial)		
			Div. 2	Zona 2	con reflector	
Tipo 6480/11; Tamaño 1						
HSE	50 W	40 °C / 104 °F	T2C (230 °C / 446 °F)	T2 (300 °C / 572 °F)	T4A (120 °C / 248 °F)	90 °C / 194 °F
		55 °C / 131 °F	T2C (230 °C / 446 °F)	T2 (300 °C / 572 °F)	T4A (120 °C / 248 °F)	90 °C / 194 °F
	70 W	40 °C / 104 °F	T2C (230 °C / 446 °F)	T2 (300 °C / 572 °F)	T4A (120 °C / 248 °F)	90 °C / 194 °F
		55 °C / 131 °F	T2C (230 °C / 446 °F)	T2 (300 °C / 572 °F)	T4A (120 °C / 248 °F)	90 °C / 194 °F
	100 W	40 °C / 104 °F	T2B (260 °C / 500 °F)	T2 (300 °C / 572 °F)	T4A (120 °C / 248 °F)	105 °C / 221 °F
		55 °C / 131 °F	T2B (260 °C / 500 °F)	T2 (300 °C / 572 °F)	T4A (120 °C / 248 °F)	105 °C / 221 °F
	150 W	40 °C / 104 °F	T2B (260 °C / 500 °F)	T2 (300 °C / 572 °F)	T4A (120 °C / 248 °F)	105 °C / 221 °F
		55 °C / 131 °F	T2B (260 °C / 500 °F)	T2 (300 °C / 572 °F)	T4A (120 °C / 248 °F)	105 °C / 221 °F
HIE	50 W	40 °C / 104 °F	T3 (200 °C / 392 °F)	T2 (300 °C / 572 °F)	T4A (120 °C / 248 °F)	90 °C / 194 °F
		55 °C / 131 °F	T2D (215 °C / 491 °F)	T2 (300 °C / 572 °F)	T4A (120 °C / 248 °F)	90 °C / 194 °F
	70 W	40 °C / 104 °F	T3 (200 °C / 392 °F)	T2 (300 °C / 572 °F)	T4A (120 °C / 248 °F)	75 °C / 164 °F
		55 °C / 131 °F	T2D (215 °C / 491 °F)	T2 (300 °C / 572 °F)	T4A (120 °C / 248 °F)	90 °C / 194 °F
	100 W	40 °C / 104 °F	T2B (260 °C / 500 °F)	T2 (300 °C / 572 °F)	T4A (120 °C / 248 °F)	90 °C / 194 °F
		55 °C / 131 °F	T2B (260 °C / 500 °F)	T2 (300 °C / 572 °F)	T4A (120 °C / 248 °F)	105 °C / 221 °F
	150 W	40 °C / 104 °F	T2A (280 °C / 536 °F)	T2 (300 °C / 572 °F)	T4A (120 °C / 248 °F)	105 °C / 221 °F
		55 °C / 131 °F	T2A (280 °C / 536 °F)	T2 (300 °C / 572 °F)	T4A (120 °C / 248 °F)	105 °C / 221 °F
HME	50 W	40 °C / 104 °F	T2 (300 °C / 572 °F)	T2 (300 °C / 572 °F)	T4A (120 °C / 248 °F)	90 °C / 194 °F
		55 °C / 131 °F	T2 (300 °C / 572 °F)	T2 (300 °C / 572 °F)	T4A (120 °C / 248 °F)	90 °C / 194 °F
	75 W	40 °C / 104 °F	T2 (300 °C / 572 °F)	T2 (300 °C / 572 °F)	T4A (120 °C / 248 °F)	90 °C / 194 °F
		55 °C / 131 °F	T2 (300 °C / 572 °F)	T2 (300 °C / 572 °F)	T4A (120 °C / 248 °F)	90 °C / 194 °F
	100 W	40 °C / 104 °F	T2 (300 °C / 572 °F)	T2 (300 °C / 572 °F)	T4A (120 °C / 248 °F)	90 °C / 194 °F
		55 °C / 131 °F	T2 (300 °C / 572 °F)	T2 (300 °C / 572 °F)	T4A (120 °C / 248 °F)	90 °C / 194 °F
Tipo 6480/12; Tamaño 2						
HIE	175 W	40 °C / 104 °F	T2A (280 °C / 536 °F)	T2 (300 °C / 572 °F)	T3C (160 °C / 320 °F)	125 °C / 257 °F
	250 W	40 °C / 104 °F	T2A (280 °C / 536 °F)	T2 (300 °C / 572 °F)	T3C (160 °C / 320 °F)	125 °C / 257 °F
HME	175 W*	40 °C / 104 °F	T1 (450 °C / 842 °F)	T1 (450 °C / 842 °F)	T3A (180 °C / 356 °F)	125 °C / 257 °F
	250 W	40 °C / 104 °F	T1 (450 °C / 842 °F)	T1 (450 °C / 842 °F)	T3A (180 °C / 356 °F)	125 °C / 257 °F
Tipo 6480/13; Tamaño 3						
HSE	200W	40 °C / 104 °F	T1 (450 °C / 842 °F)	T1 (450 °C / 842 °F)	T2B (260 °C / 500 °F)	105 °C / 221 °F
		55 °C / 131 °F	T1 (450 °C / 842 °F)	T1 (450 °C / 842 °F)	T2A (280 °C / 536 °F)	105 °C / 221 °F
	250 W	40 °C / 104 °F	T1 (450 °C / 842 °F)	T1 (450 °C / 842 °F)	T2B (260 °C / 500 °F)	105 °C / 221 °F
		55 °C / 131 °F	T1 (450 °C / 842 °F)	T1 (450 °C / 842 °F)	T2A (280 °C / 536 °F)	105 °C / 221 °F
	400 W	40 °C / 104 °F	T1 (450 °C / 842 °F)	T1 (450 °C / 842 °F)	T2B (260 °C / 500 °F)	105 °C / 221 °F
		55 °C / 131 °F	T1 (450 °C / 842 °F)	T1 (450 °C / 842 °F)	T2A (280 °C / 536 °F)	105 °C / 221 °F
HIE	400 W*	40 °C / 104 °F	T2B (260 °C / 500 °F)	T2 (300 °C / 572 °F)	T2B (260 °C / 500 °F)	105 °C / 221 °F
		55 °C / 131 °F	T2B (260 °C / 500 °F)	T2 (300 °C / 572 °F)	T2B (260 °C / 500 °F)	105 °C / 221 °F
HME	400 W	40 °C / 104 °F	T2 (300 °C / 572 °F)	T2 (300 °C / 572 °F)	T2C (230 °C / 446 °F)	90 °C / 194 °F
		55 °C / 131 °F	T2A (300 °C / 572 °F)	T2 (300 °C / 572 °F)	T2B (260 °C / 500 °F)	105 °C / 221 °F

* No apto para Cat. II, Div. 2, Grupo G.

Luminaria de suspensión NEC Serie 6480

Cat. I, Zona 2 / Div. 2; Cat. II,

1

2

3

4

5

6

7

8

9

10

11

12

13

14

Tabla de selección										
Versión	Lámparas ¹⁾	Portalámpara	Potencia	Tensión ²⁾	Corriente nominal I _n A	N° de pedido	PS	Peso kg		
Luminaria de suspensión NEC Serie 6480 tamaño 1 hasta 150 W; con compensación	HIE	E 26	50 W	120 V	0,64	6480/11...-2051-1.0-2	61	1.035		
				60 Hz						
					70 W	120 V	0,85	6480/11...-2071-1.0-2	61	1.575
						QUAD	0,8/0,46/0,4/0,35	6480/11...-2071-1.0-4	61	2.250
						TRI	0,81/0,35/0,28	6480/11...-2071-1.0-5	61	2.250
				100 W	QUAD	1,15/0,66/0,58/0,5	6480/11...-2101-1.0-4	61	2.475	
					TRI	1,15/0,5/0,40	6480/11...-2101-1.0-5	61	2.475	
			150 W	QUAD	1,60/1,00/0,8/0,70	6480/11...-2151-1.0-4	61	3.150		
					TRI	1,6/0,7/0,55	6480/11...-2151-1.0-5	61	3.150	
			HSE	E 26	50 W	120 V	1,18	6480/11...-3051-1.0-2	61	0.810
						60 Hz				
		70 W				120 V	0,81	6480/11...-3071-1.0-2	61	0.900
						QUAD	0,81/0,47/0,40/0,35	6480/11...-3071-1.0-4	61	2.475
						TRI	0,81/0,35/0,3	6480/11...-3071-1.0-5	61	2.475
		100 W			120 V	2,1	6480/11...-3101-1.0-2	61	1.125	
					QUAD	1,15/0,67/0,58/0,50	6480/11...-3101-1.0-4	61	3.240	
					TRI	1,15/0,60/0,45	6480/11...-3101-1.0-5	61	3.375	
		150 W		120 V	3,2	6480/11...-3151-1.0-2	61	1.575		
					QUAD	1,65/0,95/0,83/0,72	6480/11...-3151-1.0-4	61	3.375	
					TRI	1,65/0,72/0,56	6480/11...-3151-1.0-5	61	3.375	
		HME		E 26	50 W	120 V	1,5	6480/11...-4051-1.0-2	61	1.350
			60 Hz							
			75 W		120 V	1,6	6480/11...-4081-1.0-2	61	1.575	
			60 Hz							
	100 W		120 V	1,05	6480/11...-4101-1.0-2	61	1.800			
				QUAD	1,05/0,60/0,52/0,45	6480/11...-4101-1.0-4	61	2.250		
			TRI	1,05/0,45/0,38	6480/11...-4101-1.0-5	61	2.250			
Indicaciones adicionales										
Tipo de montaje y entradas de cable	Tipo de montaje	Montaje en techo	Entrada de cable		6480/1.31-.....	61	1.230			
			1/2" NPT	6480/1.32-.....						
			3/4" NPT	6480/1.33-.....	61	1.234				
			1"	6480/1.33-.....	61	1.234				
	Montaje en pared	1/2" NPT	6480/1.41-.....	61	1.881					
		3/4" NPT	6480/1.42-.....	61	1.881					
		1"	6480/1.43-.....	61	1.881					
	Montaje en báculo inclinado 25°	1 1/4" NPT	6480/1.54-.....	61	1.113					
		1 1/2" NPT	6480/1.55-.....	61	1.113					
	Montaje en báculo inclinado 90°	1 1/4" NPT	6480/1.64-.....	61	1.501					
		1 1/2" NPT	6480/1.65-.....	61	1.501					
	Montaje suspendido con cáncamos	3/4" NPT	6480/1.72-.....	61	0.710					
		1"	6480/1.73-.....	61	0.710					
	Rejilla	sin rejilla	6480/11...-...-0..							
con rejilla		6480/11...-...-1..	61	0.240						
Notas:										
	1)	HSE	→ Lámpara de vapor de sodio de alta presión							
		HIE	→ Lámpara halógenos metálicos							
		HME	→ Lámpara de vapor de mercurio							
	2)	QUAD	→ 120, 208, 240, 277 V, 60 Hz							
		TRI	→ 120, 277, 347 V, 60 Hz							
	-	Las luminarias se suministran sin lámparas (consulte Accesorios)								
	-	Reflector exterior (consulte Accesorios)								

Tabla de selección

Versión	Lámparas ¹⁾	Portalámpara	Potencia	Tensión ²⁾	Corriente nominal In A	Nº de pedido	PS	Peso kg
Luminaria de suspensión NEC Serie 6480 tamaño 2 hasta 250 W; con compensación	HIE	E 39	175 W	120 V 60 Hz	1,8	6480/12...-2182-1.0-2	61	3.060
			175 W	QUAD	1,80/1,04/0,90/0,80	6480/12...-2182-1.0-4	61	3.060
			175 W	TRI	1,80/0,80/0,65	6480/12...-2182-1.0-5	61	3.150
			250 W	120 V 60 Hz	2,5	6480/12...-2252-1.0-2	61	4.050
			250 W	QUAD	2,50/1,45/1,25/1,10	6480/12...-2252-1.0-4	61	4.050
			250 W	TRI	2,5/1,10/0,90	6480/12...-2252-1.0-5	99	4.500
	HME	E 39	175 W *	120 V 60 Hz	1,92	6480/12...-4182-1.0-2	61	2.025
			175 W *	QUAD	1,92/1,10/0,96/0,83	6480/12...-4182-1.0-4	61	2.250
			175 W *	TRI	1,75/0,87/0,60	6480/12...-4182-1.0-5	61	2.475
			250 W *	120 V 60 Hz	2,5	6480/12...-4252-1.0-2	61	2.700
			250 W *	QUAD	2,50/1,45/1,25/1,10	6480/12...-4252-1.0-4	61	3.375
			250 W *	TRI	2,50/1,25/0,85	6480/12...-4252-1.0-5	61	3.375

Indicaciones adicionales

Tipo de montaje y entradas de cable	Tipo de montaje	Entrada de cable	Nº de pedido	PS	Peso	
Tubo de montaje y entradas de cable	Montaje en techo	1/2" NPT	6480/1.31-.....		1.230	
		3/4" NPT	6480/1.32-.....	61	1.230	
		1"	6480/1.33-.....	61	1.234	
		Montaje en pared	1/2" NPT	6480/1.41-.....		1.881
			3/4" NPT	6480/1.42-.....	61	1.881
			1"	6480/1.43-.....	61	1.881
	Montaje en báculo inclinado 25 °	1 1/4" NPT	6480/1.54-.....	61	1.113	
		1 1/2" NPT	6480/1.55-.....	61	1.113	
	Montaje en báculo inclinado 90 °	1 1/4" NPT	6480/1.64-.....	61	1.501	
		1 1/2" NPT	6480/1.65-.....	61	1.501	
	Montaje suspendido con cáncamos	3/4" NPT	6480/1.72-.....	61	0.710	
		1"	6480/1.73-.....	61	0.710	
Rejilla	sin rejilla	6480/12...-0...		0.000		
	con rejilla	6480/12...-1...	61	0.280		

- Notas:**
- ¹⁾ HSE → Lámpara de vapor de sodio de alta presión
 - HIE → Lámpara halogenuros metálicos
 - HME → Lámpara de vapor de mercurio
 - ²⁾ QUAD → 120, 208, 240, 277 V, 60 Hz
 - TRI → 120, 277, 347 V, 60 Hz
 - * No apto para Cat. II, Div. 2, Grupo G.
 - Las luminarias se suministran sin lámparas (consulte Accesorios)
 - Reflector exterior (consulte Accesorios)

Luminaria de suspensión NEC Serie 6480

Cat. I, Zona 2 / Div. 2; Cat. II,








1
2
3
4
5
6
7
8
9
10
11
12
13
14

Tabla de selección								
Versión	Lámparas ¹⁾	Portálámpara	Potencia	Tensión ²⁾	Corriente nominal I _n A	Nº de pedido	PS	Peso kg
Luminaria de suspensión NEC Serie 6480 tamaño 3 hasta 400 W; con compensación	HIE	E 39	400 W *	120 V 60 Hz	4	6480/13...-2402-1.0-2	61	5.175
				QUAD	4,00/2,30/2,00/1,75	6480/13...-2402-1.0-4	61	5.175
				TRI	4,0/1,75/1,40	6480/13...-2402-1.0-5	61	5.400
	HSE	E 39	200 W	120 V 60 Hz	0,56	6480/13...-3202-1.0-2	61	3.825
				QUAD	2,22/1,28/1,11/0,95	6480/13...-3202-1.0-4	61	3.825
				TRI	2,2/1,15/0,93	6480/13...-3252-1.0-5	61	5.175
			250 W	120 V 60 Hz	2,5	6480/13...-3252-1.0-2	61	4.950
				QUAD	2,50/1,50/1,30/1,10	6480/13...-3252-1.0-4	61	4.950
				TRI	2,70/1,15/0,93	6480/13...-3252-1.0-5	61	5.175
				400 W	120 V 60 Hz	3,8	6480/13...-3402-1.0-2	61
QUAD	3,80/2,20/1,90/1,70	6480/13...-3402-1.0-4	61		6.075			
TRI	3,80/1,70/1,32	6480/13...-3402-1.0-5	61		6.075			
HME	E 39	400 W †	QUAD	3,90/2,20/1,95/1,70	6480/13...-4402-1.0-4	61	6.075	

Indicaciones adicionales							
Tipo de montaje y entradas de cable	Tipo de montaje	Montaje en techo	Entrada de cable		6480/1331-.....	61	1.707
			1/2" NPT	6480/1332-.....			
				3/4" NPT	6480/1333-.....	61	1.707
				1"	6480/1341-.....	61	3.271
	Montaje en pared			1/2" NPT	6480/1342-.....	61	3.271
				3/4" NPT	6480/1343-.....	61	3.271
				1"	6480/1354-.....	61	2.355
	Montaje en báculo inclinado 25 °			1 1/4" NPT	6480/1355-.....	61	2.355
				1 1/2" NPT	6480/1364-.....	61	3.122
	Montaje en báculo inclinado 90 °			1 1/4" NPT	6480/1365-.....	61	3.122
				1 1/2" NPT	6480/1372-.....	61	1.369
	Montaje suspendido con cáncamos			3/4" NPT	6480/1373-.....	61	1.369
				1"	6480/13...-0..		
	Rejilla	sin rejilla			6480/13...-1..	61	0.570
con rejilla							

- Notas:**
- 1) HSE → Lámpara de vapor de sodio de alta presión
 - HIE → Lámpara halogenuros metálicos
 - HME → Lámpara de vapor de mercurio
 - 2) QUAD → 120, 208, 240, 277 V, 60 Hz
 - TRI → 120, 277, 347 V, 60 Hz
 - * No apto para Cat. II, Div. 2, Grupo G.
 - † No apto para T_a = 55 °C
 - Las luminarias se suministran sin lámparas (consulte Accesorios)
 - Reflector exterior (consulte Accesorios)

Accesorios y piezas de recambio

Designación	Ilustración	Descripción			N° de pedido	PS	Peso kg
		Potencia	Porta-lámpara	Intens. luminosa			
Lámpara de vapor de sodio de alta presión HSE	 04963E00	50 W	E 26	3600 lm	109451		0.010
		70 W	E 26	5350 lm	109452		0.074
		100 W	E 26	8000 lm	109453		0.100
		150 W	E 26	13400 lm	109454		0.216
		150 W	E 39	13400 lm	109513		0.256
		200 W	E 39	19800 lm	109455		0.200
		250 W	E 39	26100 lm	109456		0.210
		400 W	E 39	40000 lm	109457		0.214
Lámpara halógena de vapor de metal HIE	 04963E00	50 W	E 26	1900 lm	109458		0.080
		70 W	E 26	3400 lm	109459		0.090
		100 W	E 26	5525 lm	109460		0.160
		150 W	E 26	10000 lm	109461		0.165
		150 W	E 39	10000 lm	109516		0.170
		175 W	E 26	9300 lm	109517		0.170
		175 W	E 39	9300 lm	109518		0.175
		250 W	E 39	17000 lm	109462		0.180
		400 W	E 39	23400 lm	109463		0.284
		Lámpara de vapor de mercurio HME	 04963E00	50 W	E 26	3600 lm	109464
75 W	E 26			1800 lm	109465		0.074
100 W	E 26			3560 lm	109466		0.081
175 W	E 26			7150 lm	109519		0.226
175 W	E 39			7150 lm	109520		0.236
250 W	E 39			7150 lm	109521		0.200
400 W	E 39			18700 lm	109467		0.214
Difusor	 10572E00	Vidrio al borosilicato vidrio al borosilicato con rosca					
		para 6470/11 y 6480/11			123041	61	3.370
		para 6470/12 y 6480/12			123051	37	4.400
Rejilla	 10571E00	de aluminio resistente al ambiente salino, con piezas de montaje					
		para 6470/11 y 6480/11			123038	36	0.250
		para 6470/12 y 6480/12			123039	36	0.300
Reflector estándar	 10288E00	construido en poliéster reforzado con fibra de vidrio, con piezas de montaje					
		para 6470/11, 6470/12 y 6480/11, 6480/12			123042	61	2.250
		para 6470/13 y 6480/13			123053	37	5.500
Reflector 30 °	 06249E00	construido en poliéster reforzado con fibra de vidrio, con piezas de montaje					
		para 6470/11 y 6470/12 para 6480/11 y 6480/12			123043	61	0.600

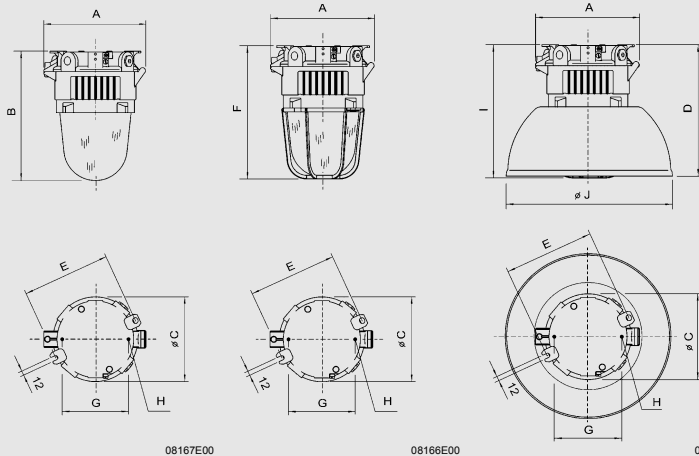
Luminaria de suspensión NEC Serie 6480

Cat. I, Zona 2 / Div. 2; Cat. II,

1
2
3
4
5
6
7
8
9
10
11
12
13
14

Accesorios y piezas de recambio					
Designación	Ilustración	Descripción	N° de pedido	PS	Peso kg
Lira de fijación		fabricada de acero inoxidable, con piezas de montaje			
		para 6470/11, 6470/12 y 6480/11, 6480/12	122757	37	1.200
		para 6470/13 y 6480/13	122758	37	1.500
Tapa para montaje en techo		El montaje en techo se realiza con pestañas de sujeción colocadas en el techo.			
		con rosca NPT 3/4" para 6480/11 y para 6480/12	123002	37	1.230
		con rosca NPT 3/4" para 6480/13	123020	37	1.230
		con rosca NPT 1" para 6480/11 y para 6480/12	123003	37	1.230
		con rosca NPT 1" para 6480/13	123021	37	1.707
Tapa para montaje adosado		con rosca NPT 3/4" para 6480/11 y para 6480/12	123010	37	1.881
		con rosca NPT 3/4" para 6480/13	123028	37	1.881
		con rosca NPT 1" para 6480/11 y para 6480/12	123011	37	1.881
		con rosca NPT 1" para 6480/13	123029	37	3.275
Tapa para montaje en báculo 25°		con rosca NPT 1 1/4" para 6480/11 y para 6480/12	123013	37	1.100
		con rosca NPT 1 1/4" para 6480/13	123031	37	1.113
		con rosca NPT 1 1/2" para 6480/11 y para 6480/12	123012	37	1.100
		con rosca NPT 1 1/2" para 6480/13	123030	37	2.355
Tapa para montaje en báculo 90°		con rosca NPT 1 1/4" para 6480/11 y para 6480/12	123015	37	1.500
		con rosca NPT 1 1/4" para 6480/13	123033	37	3.122
		con rosca NPT 1 1/2" para 6480/11 y para 6480/12	123014	37	1.500
		con rosca 1 1/2" BSP para 6470/11 y para 6470/12	123032	37	3.122
Tapa para montaje en tubo		con rosca NPT 3/4" para 6470/11, 6470/12 y 6480/11, 6480/12	123006	37	0.978
		con rosca NPT 3/4" para 6470/13 y para 6480/13	123025	37	1.400
		con rosca NPT 1" para 6470/11, 6470/12 y 6480/11, 6480/12	123007	37	0.978
		con rosca NPT 1" para 6470/13 y 6480/13	123024	37	1.400
Tapones		NPT 1"	106131	37	0.020
		NPT 3/4"	106135	37	0.001

Planos dimensionales (todas las medidas en mm) - sujetos a cambios



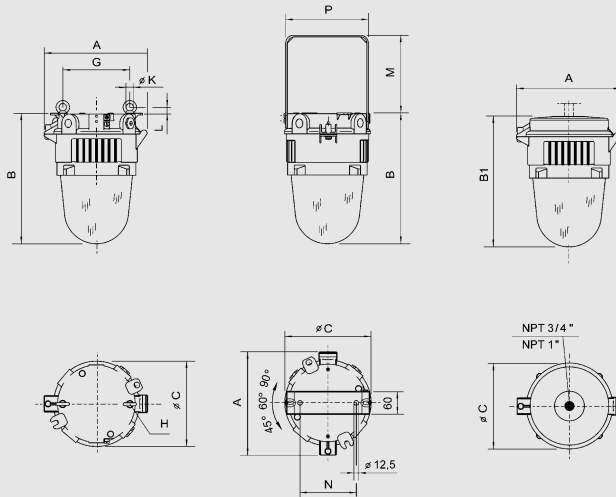
Medidas en mm / pulgadas

	6480/11	6480/12	6480/13
A	227 / 8,94	227 / 8,94	372 / 14,65
B	352 / 13,86	414 / 16,30	514 / 20,24
C	230 / 9,06	230 / 9,06	310 / 12,20
D	353 / 13,90	353 / 13,90	521 / 20,51
E	240 / 9,45	240 / 9,45	329 / 12,95
F	357 / 14,06	423 / 16,65	533 / 20,98
G	180 / 7,09	180 / 7,09	260 / 10,24
H	M 8	M 8	M 10
I	358 / 14,09	424 / 16,69	535 / 21,06
J	444 / 17,48	444 / 17,48	715 / 28,15

Montaje en techo sin rejilla

Montaje en techo con rejilla

Montaje en techo con reflector



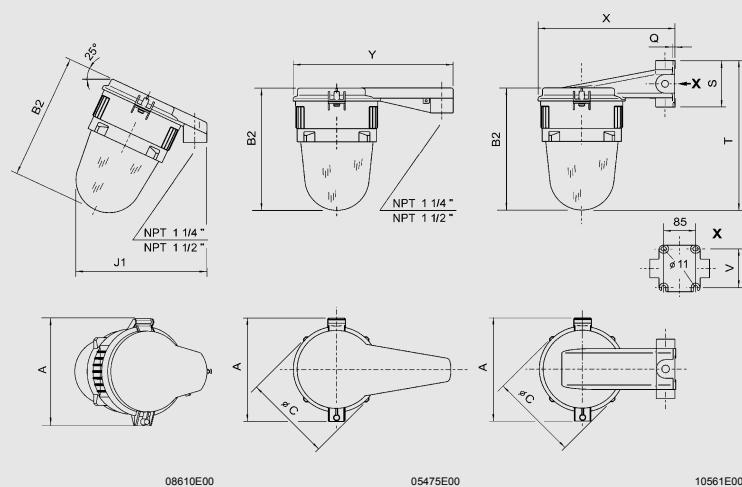
Medidas en mm / pulgadas

	6480/11	6480/12	6480/13
A	227 / 8,94	227 / 8,94	372 / 14,65
B	352 / 13,86	414 / 16,30	514 / 20,24
B1	350 / 13,78	412 / 16,22	517 / 20,35
C	230 / 9,06	230 / 9,06	310 / 12,20
G	180 / 7,09	180 / 7,09	260 / 10,24
H	M 8	M 8	M 10
K	20 / 0,79	20 / 0,79	25 / 0,98
L	18 / 0,71	18 / 0,71	22,5 / 0,89
M	208 / 8,19	208 / 8,19	209 / 8,23
N	150 / 5,91	150 / 5,91	200 / 7,87
P	220 / 8,66	220 / 8,66	302 / 11,89

Montaje suspendido con cáncamos

Montaje suspendido con estribo
Montaje suspendido con tubo

Montaje suspendido con cáncamos



Medidas en mm / pulgadas

	6480/11	6480/12	6480/13
A	227 / 8,94	227 / 8,94	372 / 14,65
B2	331 / 13,03	393 / 15,72	498 / 19,61
C	230 / 9,06	230 / 9,06	310 / 12,20
J1	340 / 13,39	367 / 14,45	511 / 20,12
Q	7 / 0,28	7 / 0,28	8 / 0,32
R	250 / 9,84	250 / 9,84	422 / 16,61
S	105 / 4,13	125 / 4,92	160 / 6,30
T	405 / 15,94	466 / 18,35	592 / 23,31
V	105 / 4,13	125 / 4,92	139 / 5,47
X	366,5 / 14,43	366,5 / 14,43	579 / 22,80
Y	427 / 16,81	427 / 16,81	628 / 24,72

Montaje en pared 25°

Montaje en pared 90°

Montaje en pared

Representante oficial de:



[Argentina – Uruguay – Paraguay – Bolivia – Ecuador.]



Calle 49 N° 5764 - Villa Ballester (B1653AOX) - Prov. de Buenos Aires - ARGENTINA
Tel: (+54 11) 4768-4242 / Fax: (+54 11) 4849-1212
Mail: ventas@nakase.com.ar / Web: www.nakase.com.ar

