



# Empalme para mangueras mediante codo-bridado

## Tipo KFW/D y KFW/X

De -40 a +110 °C  
Brevemente +140 °C

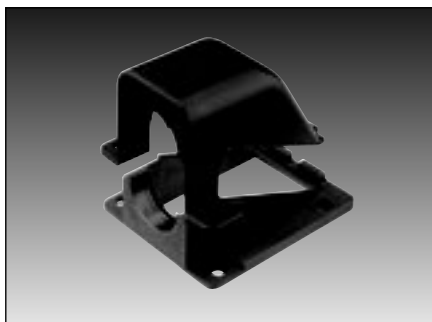
Poliamida

V0

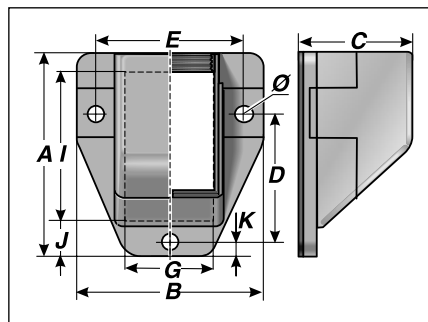
IP 54

Empalme por codo-bridado desmontable de 90° para mangueras de protección de cables. Las mangueras se pueden montar directamente sin racores adicionales y, una vez montadas, se pueden girar. Gracias a su recorte de grandes dimensiones, el codo-bridado de plástico es ideal para montar cables preconfeccionados. Se entrega con una junta plana para empalmes tipo brida.

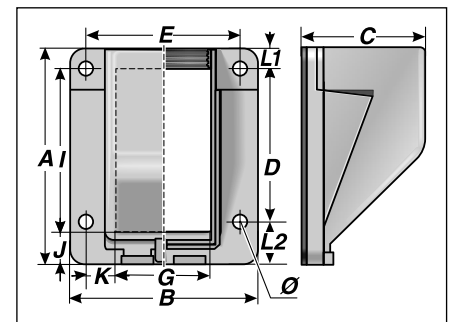
- Fácil de montar
- Las mangueras se pueden girar
- Posibilita la introducción de cables preconfeccionados gracias a su parte superior de quita y pon



KFW/D y KFW/X



Hasta D-21/M25/P21



Desde D-29/M32/P29

Tipo	Nº de pedido	Color	Rosca interior	A mm	B mm	C mm	D mm	E mm	G mm	I mm	J mm	K mm	Ø mm	UE un.
<b>Para mangueras de protección de cables con ondulación estándar del tipo EW-xx</b>														
KFW/D-11	83561810	gris	M16 / P11	49,0	47,0	35,0	29,0	37,0	22,5	27,0	11,0	4,5	4,3	10
KFW/D-11	83561850	negro	M16 / P11	49,0	47,0	35,0	29,0	37,0	22,5	27,0	11,0	4,5	4,3	10
KFW/D-16	83561812	gris	M20 / P16(S)	49,0	47,0	35,0	29,0	37,0	22,5	27,0	11,0	4,5	4,3	10
KFW/D-16	83561852	negro	M20 / P16(S)	49,0	47,0	35,0	29,0	37,0	22,5	27,0	11,0	4,5	4,3	10
KFW/D-21	83561814	gris	M25 / P21(S)	49,0	65,0	44,0	41,5	51,5	30,0	42,5	15,0	6,0	6,2	10
KFW/D-21	83561854	negro	M25 / P21(S)	69,0	65,0	44,0	41,5	51,5	30,0	42,5	15,0	6,0	6,2	10
KFW/D-29	83561816	gris	M32 / P29(S)	90,0	78,0	55,0	64,5	64,5	40,0	68,0	9,0	16,0	6,2	10
KFW/D-29	83561856	negro	M32 / P29(S)	90,0	78,0	55,0	64,5	64,5	40,0	68,0	9,0	16,0	6,2	10
KFW/D-36	83561818	gris	M40 / P36(S)	99,0	94,0	66,0	79,5	79,5	48,5	74,5	9,5	10,0	6,2	10
KFW/D-36	83561858	negro	M40 / P36(S)	99,0	94,0	66,0	79,5	79,5	48,5	74,5	9,5	10,0	6,2	10
KFW/D-48	83561820	gris	M50 / P48(S)	116,0	101,0	76,0	87,5	87,5	68,5	89,5	9,5	16,0	6,2	10
KFW/D-48	83561860	negro	M50 / P48(S)	116,0	101,0	76,0	87,5	87,5	68,5	89,5	9,5	16,0	6,2	10

### Para mangueras de protección de cables con ondulación alta del tipo EWX-xx

KFW/X M25 / P21	83562614	gris	M25 / P21	69,0	65,0	44,0	41,5	51,5	30,0	42,5	15,0	6,0	6,2	10
KFW/X M25 / P21	83562654	negro	M25 / P21	69,0	65,0	44,0	41,5	51,5	30,0	42,5	15,0	6,0	6,2	10
KFW/X M32 / P29	83562616	gris	M32 / P29	90,0	78,0	55,0	64,5	64,5	40,0	68,0	9,0	16,0	6,2	10
KFW/X M32 / P29	83562656	negro	M32 / P29	90,0	78,0	55,0	64,5	64,5	40,0	68,0	9,0	16,0	6,2	10
KFW/X M40 / P36	83562618	gris	M40 / P36	99,0	94,0	66,0	79,5	79,5	48,5	74,5	9,5	10,0	6,2	10
KFW/X M40 / P36	83562658	negro	M40 / P36	99,0	94,0	66,0	79,5	79,5	48,5	74,5	9,5	10,0	6,2	10
KFW/X M50 / P48	83562620	gris	M50 / P48	116,0	101,0	76,0	87,5	87,5	68,5	89,5	9,5	16,0	6,2	10
KFW/X M50 / P48	83562660	negro	M50 / P48	116,0	101,0	76,0	87,5	87,5	68,5	89,5	9,5	16,0	6,2	10

Representante oficial de:



[Argentina – Colombia – Ecuador – Bolivia – Paraguay.]



Calle 49 N° 5764 - Villa Ballester (B1653AOX) - Prov. de Buenos Aires - ARGENTINA  
Tel: (+54 11) 4768-4242 / Fax: (+54 11) 4849-1212  
Mail: [ventas@nakase.com.ar](mailto:ventas@nakase.com.ar) / Web: [www.nakase.com.ar](http://www.nakase.com.ar)

