



Racor para mangueras m-top

Tipo IVG (rosca de metal)



De -40 a +110 °C
Brevemente +140 °C



Poliamida/latón niquelado



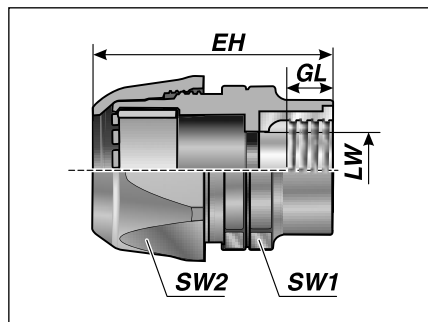
V0



IP 68 hasta 6 bar (IP 69K)

Racor recto para mangueras con rosca interior de metal.

- Insertar la manguera → Apretar la parte superior → Listo
- Montaje seguro puesto que el racor está motado por completo. No se necesitan más piezas
- A prueba de vibraciones gracias a la tuerca de racor encastrable
- Sujeción de toda la circunferencia de la manguera, con lo cual se obtiene la máxima resistencia a la rotura
- Elevada estanqueidad de grado IP 68 hasta 6 bar (IP69K) sin piezas adicionales
- Fácil control del montaje correcto de la manguera



IVG

Tipo	Nº de pedido	Color	Rosca de empalme	Válido para murrflex	EH mm	GL mm	LW mm	SW 1/2 mm	UE un.
Rosca de metal interior métrica									
IVG M12-M	83571052	negro	M12x1,5	M12 / P9	31,0	8,0	6,5	20/20	50
IVG M16-M	83571054	negro	M16x1,5	M16 / P11	37,0	8,0	10,0	25/25	50
IVG M20-M	83571056	negro	M20x1,5	M20 / P16	45,0	10,0	14,0	33/33	50
IVG M25-M	83571058	negro	M25x1,5	M25 / P21	47,0	10,0	18,3	41/41	50
IVG M32-M	83571060	negro	M32x1,5	M32 / P29	56,0	13,0	24,0	50/50	25
IVG M40-M	83571062	negro	M40x1,5	M40 / P36	70,0	14,0	33,0	60/60	25
IVG M50-M	83571064	negro	M50x1,5	M50 / P48	80,0	15,0	44,0	75/75	10



Representante oficial de:



[Argentina – Colombia – Ecuador – Bolivia – Paraguay.]



Calle 49 N° 5764 - Villa Ballester (B1653AOX) - Prov. de Buenos Aires - ARGENTINA
Tel: (+54 11) 4768-4242 / Fax: (+54 11) 4849-1212
Mail: ventas@nakase.com.ar / Web: www.nakase.com.ar

