



Racor para mangueras m-tec

Tipo KW 90°

De -40 a +110 °C
Brevemente +140 °C

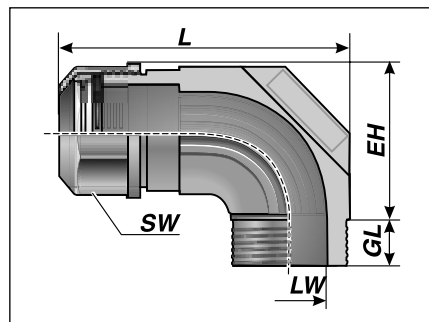
Poliamida

VO

IP 65

Racor acodado de 90° para mangueras con rosca de plástico.

- Montaje seguro puesto que el racor está motado por completo.
- No se necesitan más piezas
- Resistencia a la rotura elevada gracias al anillo de apriete integrado
- Alto grado de protección IP 65 sin piezas adicionales
- No se necesita ninguna herramienta para abrirlo
- Se ha redondeado el arco interior. Gracias a ello, resulta sencillo introducir los cables en el ángulo de 90°



KW 90°

Tipo	Nº de pedido	Color	Rosca de empalme	Válido para Murrflex	EH mm	L mm	GL mm	LW mm	SW mm	UE un.
Ejecución métrica										
KW-M16x1,5 / 9	83565010	gris	M16x1,5	M12 / P9	27,0	47,0	7,5	9,5	22,0	50
KW-M16x1,5 / 9	83565050	negro	M16x1,5	M12 / P9	27,0	47,0	7,5	9,5	22,0	50
KW-M20x1,5 / 11	83565012	gris	M20x1,5	M16 / P11	29,0	51,0	8,0	13,0	24,0	50
KW-M20x1,5 / 11	83565052	negro	M20x1,5	M16 / P11	29,0	51,0	8,0	13,0	24,0	50
KW-M25x1,5 / 16	83565014	gris	M25x1,5	M20 / P16(S)	35,0	56,0	10,0	16,0	30,0	50
KW-M25x1,5 / 16	83565054	negro	M25x1,5	M20 / P16(S)	35,0	56,0	10,0	16,0	30,0	50
KW-M32x1,5 / 21	83565016	gris	M32x1,5	M25 / P21(S)	41,0	67,0	12,0	22,0	38,0	25
KW-M32x1,5 / 21	83565056	negro	M32x1,5	M25 / P21(S)	41,0	67,0	12,0	22,0	38,0	25
KW-M40x1,5 / 29	83565048	gris	M40x1,5	M32 / P29(S)	53,0	82,0	12,0	28,0	46,0	25
KW-M40x1,5 / 29	83565058	negro	M40x1,5	M32 / P29(S)	53,0	82,0	12,0	28,0	46,0	25
Ejecución Pg										
KW-Pg 09	83561010	gris	Pg 09	M12 / P9	27,0	45,0	7,5	9,5	22,0	50
KW-Pg 09	83561050	negro	Pg 09	M12 / P9	27,0	45,0	7,5	9,5	22,0	50
KW-Pg 11	83561012	gris	Pg 11	M16 / P11	29,0	51,0	8,0	13,0	24,0	50
KW-Pg 11	83561052	negro	Pg 11	M16 / P11	29,0	51,0	8,0	13,0	24,0	50
KW-Pg 13 / 16	83561014	gris	Pg 13,5	M20 / P16(S)	35,0	56,0	10,0	16,0	30,0	50
KW-Pg 13 / 16	83561054	negro	Pg 13,5	M20 / P16(S)	35,0	56,0	10,0	16,0	30,0	50
KW-Pg 16	83561016	gris	Pg 16	M20 / P16(S)	35,0	56,0	10,0	16,0	30,0	50
KW-Pg 16	83561056	negro	Pg 16	M20 / P16(S)	35,0	56,0	10,0	16,0	30,0	50
KW-Pg 21	83561018	gris	Pg 21	M25 / P21(S)	41,0	67,0	11,0	22,0	38,0	25
KW-Pg 21	83561058	negro	Pg 21	M25 / P21(S)	41,0	67,0	11,0	22,0	38,0	25
KW-Pg 29	83561020	gris	Pg 29	M32 / P29(S)	53,0	82,0	12,0	29,0	46,0	25
KW-Pg 29	83561060	negro	Pg 29	M32 / P29(S)	53,0	82,0	12,0	29,0	46,0	25

Racor para mangueras m-tec

Tipo KW 90°

Tipo	Nº de pedido	Color	Rosca de empalme	Válido para Murrflex	EH mm	L mm	GL mm	LW mm	SW mm	UE un.
Ejecución NPT										
KW-3/8" / 11	83561411	gris	3/8"	M16 / P11	29,0	51,0	8,0	13,0	24,0	50
KW-3/8" / 11	83561451	negro	3/8"	M16 / P11	29,0	51,0	8,0	13,0	24,0	50
KW-1/2" / 16	83561410	gris	1/2"	M20 / P16(S)	35,0	56,0	10,0	16,0	30,0	50
KW-1/2" / 16	83561450	negro	1/2"	M20 / P16(S)	35,0	56,0	10,0	16,0	30,0	50
KW-3/4" / 21	83561412	gris	3/4"	M25 / P21(S)	41,0	67,0	11,0	21,0	38,0	25
KW-3/4" / 21	83561452	negro	3/4"	M25 / P21(S)	41,0	67,0	11,0	21,0	38,0	25
KW-1" / 29	83561414	gris	1"	M32 / P29(S)	53,0	82,0	12,0	27,0	46,0	25
KW-1" / 29	83561454	negro	1"	M32 / P29(S)	53,0	82,0	12,0	27,0	46,0	25



Representante oficial de:



[Argentina – Colombia – Ecuador – Bolivia – Paraguay.]



Calle 49 N° 5764 - Villa Ballester (B1653AOX) - Prov. de Buenos Aires - ARGENTINA
Tel: (+54 11) 4768-4242 / Fax: (+54 11) 4849-1212
Mail: ventas@nakase.com.ar / Web: www.nakase.com.ar

