



Fijaciones para mangueras de protección de cables

Tipo UHG



De -40 a +110 °C



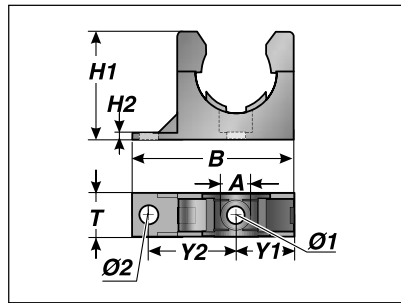
Poliamida



V0

Fijación de mangueras onduladas en instalaciones y máquinas

- La brida adicional evita que el soporte se gire
- Montaje rápido gracias a la fijación de un solo orificio
- Las mangueras simplemente se han de encajar
- Unión óptima entre la manguera y el soporte gracias a la ranura doble del soporte
- Estribo BL opcional para altas cargas



UHG

Tipo	Nº de pedido	Color	Válido para Murrflex	A mm	B mm	H1/2 mm	T mm	Y1/2 mm	Ø1/2 mm	UE un.
Válido para Murrflex EW y EWX										
UHG 09	83621250	negro	M12 / P9	7,5	46,0	23,0/2,0	12,5	15,0/24,5	4,4/6,2	100
UHG 11	83621252	negro	M16 / P11	7,5	46,0	23,0/2,0	12,5	15,0/24,5	4,4/6,2	100
UHG 16	83621254	negro	M20 / P16(S)	9,5	50,0	30,0/2,5	15,0	17,5/27,0	5,5/6,2	100
UHG 21	83621256	negro	M25 / P21(S)	11,5	57,0	38,0/2,5	16,0	20,7/30,7	6,5/6,2	100
UHG 29	83621258	negro	M32 / P29(S)	11,5	67,0	43,5/3,0	16,0	25,5/35,3	6,5/6,2	50
UHG 36	83621260	negro	M40 / P36(S)	11,5	77,0	51,0/3,5	18,5	30,5/40,0	6,5/6,2	50
UHG 48	83621262	negro	M50 / P48(S)	11,5	89,0	64,0/3,5	19,0	36,5/46,5	6,5/6,2	50



Representante oficial de:



[Argentina – Colombia – Ecuador – Bolivia – Paraguay.]



Calle 49 N° 5764 - Villa Ballester (B1653AOX) - Prov. de Buenos Aires - ARGENTINA
Tel: (+54 11) 4768-4242 / Fax: (+54 11) 4849-1212
Mail: ventas@nakase.com.ar / Web: www.nakase.com.ar

