

Fijaciones para mangueras de protección de cables

Tipo BL (estribo de cierre para los tipos UH y UHG)



De -40 a +110 °C
Brevemente +140 °C



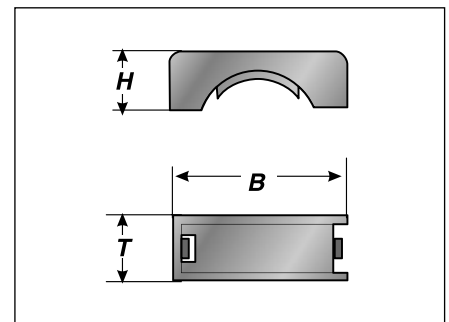
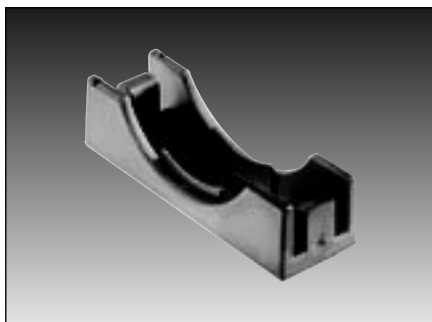
Poliamida



V0

Estribo opcional para UH y UHG.

- Sujeción mecánica adicional de la manguera en caso de altas cargas.



BL

Tipo	Nº de pedido	Color	Válido para UH/UHG	B mm	H mm	T mm	UE un.
BL 09	83621146	gris	09	29,0	10,0	12,5	100
BL 09	83621406	negro	09	29,0	10,0	12,5	100
BL 11	83621148	gris	11	29,0	11,0	12,5	100
BL 11	83621408	negro	11	29,0	11,0	12,5	100
BL 16	83621150	gris	16	34,0	12,0	15,0	100
BL 16	83621410	negro	16	34,0	12,0	15,0	100
BL 21	83621152	gris	21	41,0	13,0	15,5	100
BL 21	83621412	negro	21	41,0	13,0	15,5	100
BL 29	83621154	gris	29	50,0	14,0	16,0	50
BL 29	83621414	negro	29	50,0	14,0	16,0	50
BL 36	83621156	gris	36	60,0	17,0	18,0	50
BL 36	83621416	negro	36	60,0	17,0	18,0	50
BL 48	83621158	gris	48	72,0	19,0	18,5	50
BL 48	83621418	negro	48	72,0	19,0	18,5	50

Representante oficial de:



[Argentina – Colombia – Ecuador – Bolivia – Paraguay.]



Calle 49 N° 5764 - Villa Ballester (B1653AOX) - Prov. de Buenos Aires - ARGENTINA
Tel: (+54 11) 4768-4242 / Fax: (+54 11) 4849-1212
Mail: ventas@nakase.com.ar / Web: www.nakase.com.ar

