

# Conector de mangueras/ distribuidor de mangueras

## Tipo YPA-F



De -30 a +100 °C



Poliamida mod.



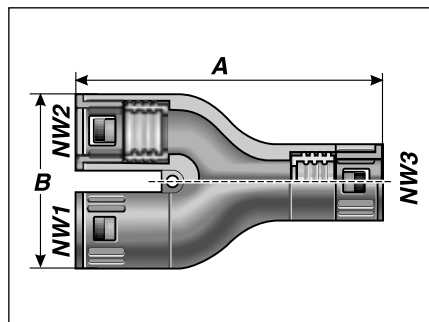
V0



IP 67

Distribuidor en Y de poliamida para mangueras de protección de cables con un alto grado de protección.

- Se monta fácilmente insertando la manguera de protección de cables
- Alto grado de protección
- Ejecución cerrada



YPA-F

Tipo	Nº de pedido	Color	Válido para por ej. EW-PA	NW1/NW2/NW3	A mm	B mm	UE un.
YPA-F-6 / 6 / 9	83701810	gris	6 / 6 / 9	6,6 / 6,6 / 10	63,0	36,0	10
YPA-F-6 / 6 / 9	83701850	negro	6 / 6 / 9	6,6 / 6,6 / 10	63,0	36,0	10
YPA-F-9 / 9 / 9	83701814	gris	9 / 9 / 9	10 / 10 / 10	65,0	43,0	10
YPA-F-9 / 9 / 9	83701854	negro	9 / 9 / 9	10 / 10 / 10	65,0	43,0	10
YPA-F-9 / 9 / 11	83701818	gris	9 / 9 / 11	10 / 10 / 12	66,0	45,0	10
YPA-F-9 / 9 / 11	83701858	negro	9 / 9 / 11	10 / 10 / 12	66,0	45,0	10
YPA-F-11 / 11 / 11	83701822	gris	11 / 11 / 11	12 / 12 / 12	68,0	46,0	10
YPA-F-11 / 11 / 11	83701862	negro	11 / 11 / 11	12 / 12 / 12	68,0	46,0	10

Representante oficial de:



[Argentina – Colombia – Ecuador – Bolivia – Paraguay.]



Calle 49 N° 5764 - Villa Ballester (B1653AOX) - Prov. de Buenos Aires - ARGENTINA  
Tel: (+54 11) 4768-4242 / Fax: (+54 11) 4849-1212  
Mail: [ventas@nakase.com.ar](mailto:ventas@nakase.com.ar) / Web: [www.nakase.com.ar](http://www.nakase.com.ar)

