



# MP 43 G - MultiLine

## MP 43 G



Código de pedido

Modo de montaje (código de pedido)

Radio (código de pedido)

en mm

Anchura interior (código de pedido)

en mm

Anchura exterior

en mm

### Modo de montaje

R	H <sub>SK</sub>	H <sub>SV</sub>	H <sub>MA</sub>
mm	mm	mm	mm
125	325	350	312
150	375	400	362
200	475	500	462
250	575	600	562

Altura de montaje sin precarga H<sub>SK</sub> = 2xR+H<sub>6</sub>+ S<sub>x</sub>  
 Altura de montaje con precarga H<sub>SV</sub> = 2xR+H<sub>6</sub>+ S<sub>v</sub>  
 Enlace superior abajo/arriba H<sub>MA</sub> = 2xR+H<sub>6</sub>  
 Altura exterior eslabón H<sub>6</sub> = 62 mm  
 Margen sin precarga S<sub>x</sub> = 13 mm  
 Margen con precarga S<sub>v</sub> = 38 mm  
 Anchura del eslabón T = 75,5 mm

95	62	062					
117	84	084	125	125			
138	105	105	150	150		0	0
177	144	144	200	200		1	7
215	182	182	250	250		9	9

### Modo de montaje:

- 0 Todas las traviesas, con precarga
- 1 Todas las traviesas, sin precarga
- 9 Colocación especial

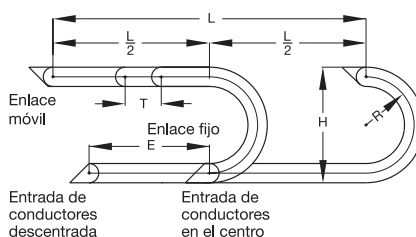
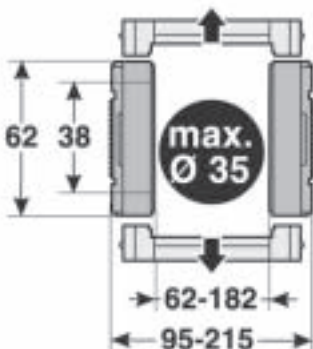
### Colocación

- 0 Estándar (PA)
- 7 ESD (PA)
- 9 Colocación especial

Nº de pedido **0430**

Ejemplo de un pedido: Anchura interior = 62 mm, Radio = 125 mm, Modo de montaje = 0, Colocación = 0

**Nº de pedido: 0430 062 125 0000**



### Cálculo de longitud de una cadena

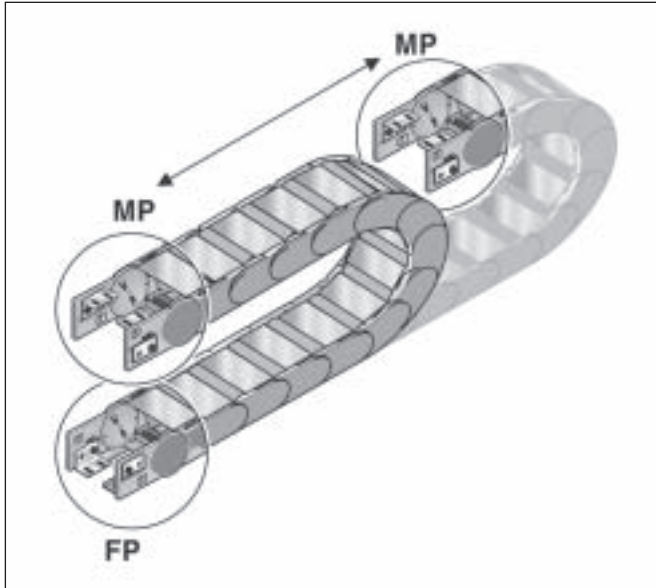
$$\text{Longitud} = \frac{L}{2} + \pi \times R + 2 \times T + E$$

≈ 1 m cadena = 13 eslabones a 75,5 mm

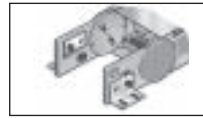
El enlace fijo de la cadena portacables debería estar situado en el centro del recorrido. Esta unión requiere la unión más corta entre el punto fijo y el enlace móvil y con ello también la longitud de la cadena más económica.

# MP 43 G - MultiLine

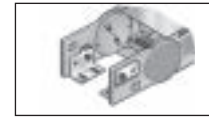
## Enlace



## Enlace



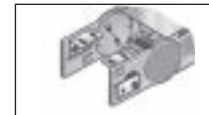
Exterior / Abajo



Interior / Abajo



Exterior / Arriba



Interior / Arriba

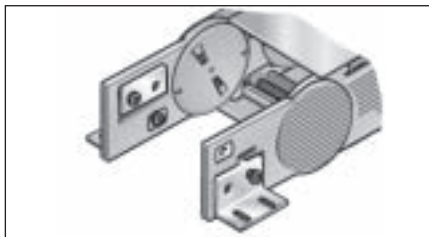
## Enlace

Tipo

Nº artículo

Material

UE



KA 44

0440000050

Acero

1

KA 44

0440000052

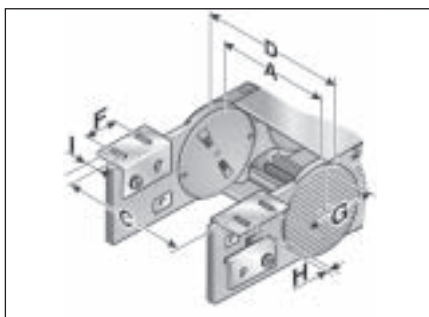
Acero inoxidable

1

Para el enlace de la cadena existen diferentes posibilidades. El enlace fijo interior/abajo y el enlace móvil interior/arriba son suministrados de forma estándar. El enlace de la cadena estará instalado en los últimos eslabones; la cadena además será móvil hasta el enlace. Cada cadena necesita un enlace con bulón y otro con agujero, los cuales se sujetan sobre la superficie con un tornillo M6.

## Enlace

Medidas en mm



Abajo y arriba / Exterior

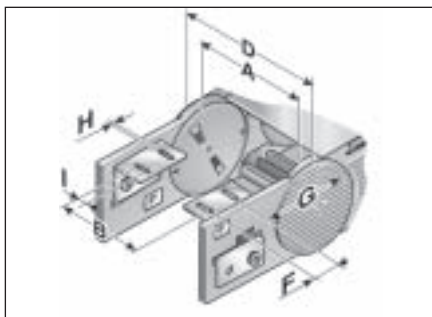
Tipo	A	C	D	F	G	H Ø	I
KA 44	62,00	113,00	96,00	32,00	43,20	6,50	12,50
KA 44	84,00	135,00	118,00	32,00	43,20	6,50	12,50
KA 44	105,00	156,00	139,00	32,00	43,20	6,50	12,50
KA 44	144,00	195,00	177,00	32,00	43,20	6,50	12,50
KA 44	182,00	233,00	215,00	32,00	43,20	6,50	12,50



# MP 43 G - MultiLine / Accesorios

## Enlace

Medidas en mm



Abajo y arriba / Interior

Tipo	A	B	D	F	G	H Ø	I
KA 44	62,00	45,00	96,00	32,00	43,20	6,50	12,50
KA 44	84,00	67,00	118,00	32,00	43,20	6,50	12,50
KA 44	105,00	88,00	139,00	32,00	43,20	6,50	12,50
KA 44	144,00	127,00	177,00	32,00	43,20	6,50	12,50
KA 44	182,00	165,00	215,00	32,00	43,20	6,50	12,50

## Separador

Tipo      Nº de pedido      Descripción      UE



Separador

TR 43	0430000090	Separador	1
-------	------------	-----------	---

Anchura del separador 1,60 mm

En la colocación de varios cables redondos o mangueras con diámetros diferentes se recomienda la utilización de separadores. Una buena distribución de los separadores es también un trabajo importante. En caso de abrirse la traviesa, el separador quedará montado en una de las traviesas.



Separador

Tipo	Medidas en mm					
	TI	H	H1	H2	H3	HI
TR 43	4,00	4,30	12,30	19,50	26,50	38,00

## Sistema de estantería

Tipo      Nº de pedido      Descripción      Anchura en mm      UE



Sistema de estantería

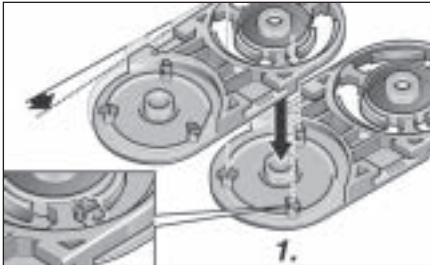
RB 031	100000003100	RB 031 Estantería	31	1
RB 048	100000004800	RB 048 Estantería	48	1
RB 070	100000007000	RB 070 Estantería	70	1
RB 092	100000009200	RB 092 Estantería	92	1
RB 128	100000012800	RB 128 Estantería	128	1
RB 167	100000016700	RB 167 Estantería	167	1

Anchura del separador 1,60 mm

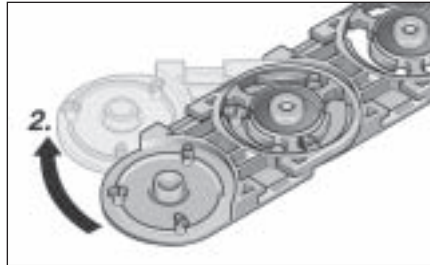
El sistema de estantería se consigue a través de al menos dos estanterías. La colocación de los diferentes pisos coloca los cables sobre sí mismos sin molestarte y sin ningún saliente. La estantería está adaptada a la anchura de la cadena.

# MP 43 G - MultiLine

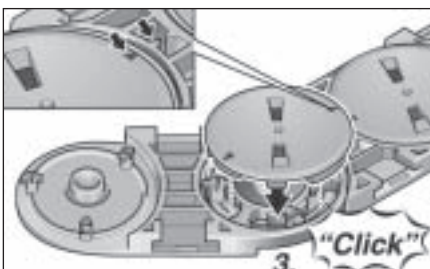
## Montaje



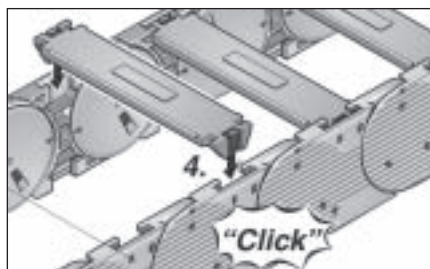
Paso 1



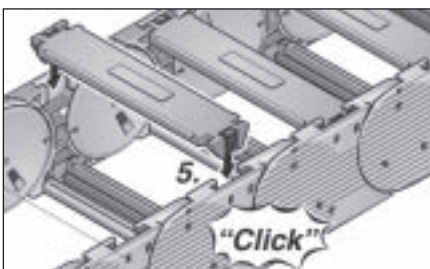
Paso 2



Paso 3

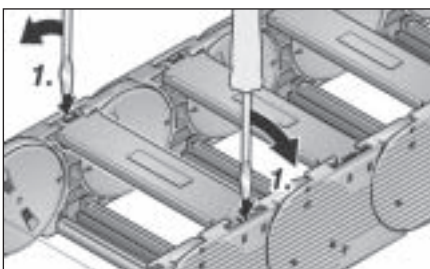


Paso 4

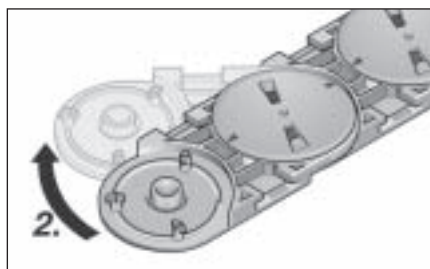


Paso 5

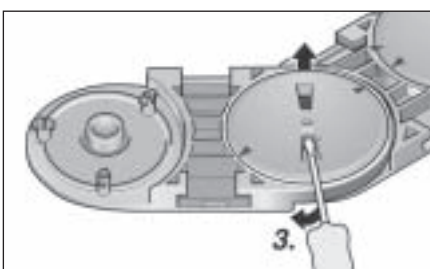
## Desmontaje



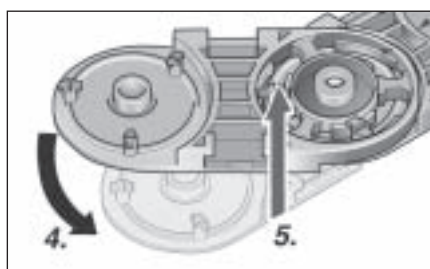
Paso 1



Paso 2



Paso 3



Paso 4

Representante oficial de:



[Argentina – Colombia – Ecuador – Bolivia – Paraguay.]



Calle 49 N° 5764 - Villa Ballester (B1653AOX) - Prov. de Buenos Aires - ARGENTINA  
Tel: (+54 11) 4768-4242 / Fax: (+54 11) 4849-1212  
Mail: [ventas@nakase.com.ar](mailto:ventas@nakase.com.ar) / Web: [www.nakase.com.ar](http://www.nakase.com.ar)

