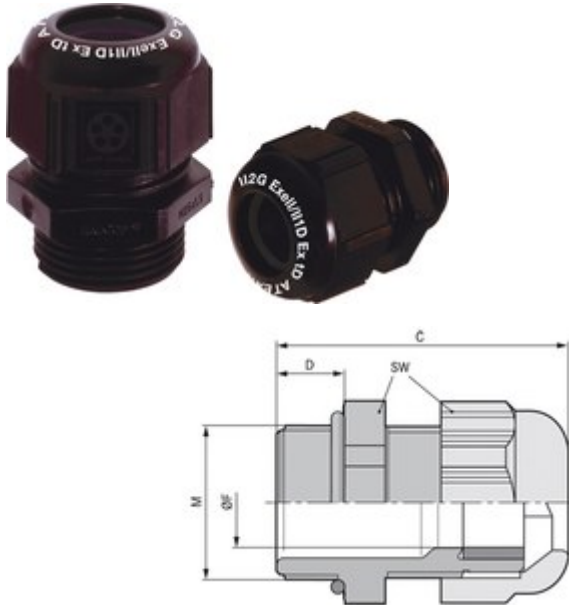


Descripción del producto

Máxima protección; Estabilidad ante la tensión dinámica; Descarga de tracción elevada; Alcances de sujeción amplios y variables; Protección permanente a la vibración



Ámbito de uso

- Dispositivos, máquinas con clasificación de protección "e"
- Equipo grupo II / Categoría 2G+1D
- Aplicaciones móviles offshore y marítimas
- Industrias química y petroquímica

Beneficios

- Máxima protección
- Estabilidad ante la tensión dinámica
- Descarga de tracción elevada
- Alcances de sujeción amplios y variables
- Protección permanente a la vibración

Diseño

- Tuerca de conexión métrica según EN 50262

**Datos técnicos****Aviso**

Dimensiones de instalación y pares de apriete,
consulte el manual de instrucciones

Aprobaciones

IBExU08ATEX 1063 X Ex II 1D Ex tD A20 IP 6x Ex
II 2G Ex e II

Material

Cuerpo: Poliamida especial Junta: Elastómero
especial Junta tórica: CR

Ensayos

DIN EN 60079-0 DIN EN 60079-7

Grado de protección:

IP 68 - 10 bar

Rango de temperaturas

De -20 °C a +80 °C

Lista de artículos

Artikel-nummer	Denominación de pieza/tamaño	Alcance de sujeción ØF mm	Tuerca M	SW mm	Longitud media C mm	Longitud roscada D mm	Unidad / unid. embalaje
SKINTOP® K-M ATEX plus							
54115200	K-M 12 ATEX plus	3-5,5	12 x 1,5	15	26,5 - 30	8.0	50
54115210	K-M 16 ATEX plus	7-9	16 x 1,5	19	29 - 34	8.0	50
54115220	K-M 20 ATEX plus	7-13	20 x 1,5	25	34 - 37	9.0	50
54115230	K-M 25 ATEX plus	11-17	25 x 1,5	30	35 - 40	10.0	25
54115240	K-M 32 ATEX plus	12-21	32 x 1,5	36	39 - 47	10.0	25
54115250	K-M 40 ATEX plus	19-28	40 x 1,5	46	43 - 52	10.0	10
54115260	K-M 50 ATEX plus	27-35	50 x 1,5	55	54 - 62	12.0	5
54115270	K-M 63 ATEX plus	36-45	63 x 1,5	66	59 - 71	12.0	5

Nota de pie de página:

Las fotografías no son a escala ni deben considerarse representaciones fieles a los detalles de los respectivos productos.

Representante oficial de:



LAPP GROUP

[Argentina - Paraguay]



Calle 49 N° 5764 - Villa Ballester (B1653AOX) - Prov. de Buenos Aires - ARGENTINA

Tel: (+54 11) 4768-4242 / Fax: (+54 11) 4849-1212

Mail: ventas@nakase.com.ar / Web: www.nakase.com.ar