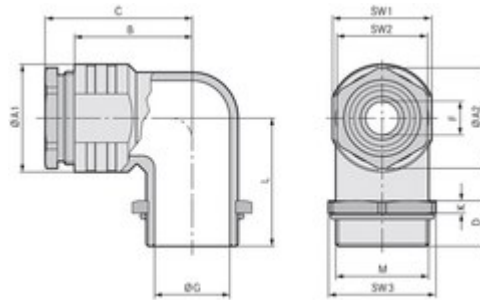


Descripción del producto

descarga de tracción; Sellado por anillo de sellado adaptable; Resistente a la corrosión; reducción de altura de instalación; resistente al agua marina



Ámbito de uso

- Los prensaestopas angulares se utilizan cuando los cables tienen que ir paralelos a la pared de la carcasa.
- Construcción de motores eléctricos
- Construcción de maquinaria y aparatos
- Ingeniería de planta
- Aplicaciones de luz y sonido

Beneficios

- descarga de tracción
- Sellado por anillo de sellado adaptable
- Resistente a la corrosión
- reducción de altura de instalación
- resistente al agua marina

Diseño

- Tuerca de conexión métrica según EN 50262

Aviso

- Utilizar contratuerca para SKINDICHT® SM-M

Datos técnicos
Material

Cuerpo: cinc fundido a presión, niquelado
 Tornillo de compresión/tuerca hexagonal: latón niquelado
 Junta de sellado adaptable: CR/NBR
 Junta tórica: NBR

Rango de temperaturas

-20 °C a +100 °C

Grado de protección:

IP 55

Lista de artículos

Artikel-nummer	Denominación de pieza/tamaño	Alcance de sujeción ØF mm	L	SW1	Ø A1	SW2	Ø A2	Ø G	Altura mm	Longitud media C mm	Longitud roscada D mm	SW3	Unidad / unid. embalaje
SKINDICHT® RWV-M													
52107800	12 x 1,5	5	20.5	14	16	12	13.2	8	5	26,1	11.5	17	25
52107810	16 x 1,5	9 - 3	23.5	18	20	16	17.6	12	5	28,6	11.5	22	25
52107820	20 x 1,5	13 - 4	28.5	22	24	20	22.2	15	5	35,1	12.5	27	25
52107830	25 x 1,5	17,5 - 8,5	31.0	27	29	25	27.5	20	5	38,1	13.5	32	10
52107840	32 x 1,5	25 - 16	33.0	34	36	32	35.2	27	5	44,6	13.5	41	10
52107850	40 x 1,5	32 - 23	43.0	42	45	40	43.5	35	5	53,1	15.5	46	5

Nota de pie de página:

Las fotografías no son a escala ni deben considerarse representaciones fieles a los detalles de los respectivos productos.

Representante oficial de:



LAPP GROUP

[Argentina - Paraguay]



Calle 49 N° 5764 - Villa Ballester (B1653AOX) - Prov. de Buenos Aires - ARGENTINA

Tel: (+54 11) 4768-4242 / Fax: (+54 11) 4849-1212

Mail: ventas@nakase.com.ar / Web: www.nakase.com.ar