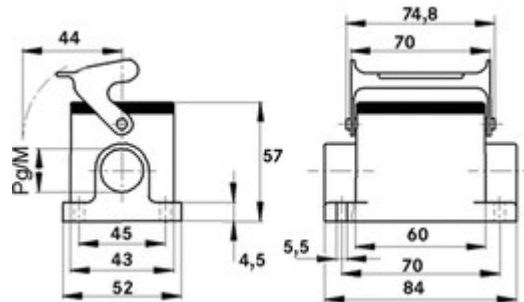


Carcasa modelo H-B. El estándar del sector.

Descripción del producto

La carcasa más pequeña de la serie H-B. Para insertos de elevadas propiedades eléctricas.



Ámbito de uso

- Ingeniería de planta
- Ingeniería de control
- Industria del plástico

Beneficios

- La carcasa más pequeña de la serie H-B. Para insertos de elevadas propiedades eléctricas.

Características de producto

- base de montaje en superficie, gama baja
- 1 palanca simple
- 2 entradas de cable



Datos técnicos

Material

Carcasa: aleación de aluminio con recubrimiento en polvo gris
Palanca: acero revestido de cinc

Sellado: NBR

Grado de protección:

IP 65 (cerrado)

Rango de temperaturas

-40 °C hasta +100 °C, temporalmente hasta +125 °C

Lista de artículos

| Artikel-nummer | Parte | M | PG | Unidad / unid. embalaje |
|--|----------------|----|----|-------------------------|
| Carcasa H-B: base de montaje en superficie (2 entradas de cable, palanca simple) | | | | |
| 10006000 | H-B 6 SGRL 16 | | 16 | 10 |
| 19006000 | H-B 6 SGRL M20 | 20 | | 10 |
| 79006600 | H-B 6 SGRL M25 | 25 | | 10 |

Nota de pie de página:

Las fotografías no son a escala ni deben considerarse representaciones fieles a los detalles de los respectivos productos.

Representante oficial de:



LAPP GROUP

[Argentina - Paraguay]



Calle 49 N° 5764 - Villa Ballester (B1653AOX) - Prov. de Buenos Aires - ARGENTINA

Tel: (+54 11) 4768-4242 / Fax: (+54 11) 4849-1212

Mail: ventas@nakase.com.ar / Web: www.nakase.com.ar