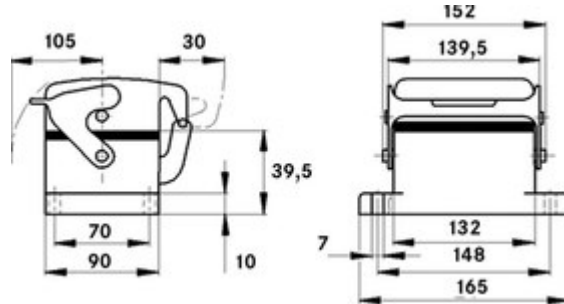


Diseño de carcasa H-B para dos insertos.

Descripción del producto

Carcasa resistente y grande para dos insertos en un solo conector. Alimentación y datos en un solo conector.



Ámbito de uso

- Ingeniería de planta
- Industria del plástico

Beneficios

- Carcasa resistente y grande para dos insertos en un solo conector. Alimentación y datos en un solo conector.

Características de producto

- Base de montaje en panel
- 1 palanca simple
- manguera termoplástica
- Junta plana incluida



Datos técnicos

Material

Carcasa: aleación de aluminio con recubrimiento en polvo gris
Palanca: acero revestido de cinc
Sellado: NBR

Grado de protección:

IP 65 (cerrado)

Rango de temperaturas

-40 °C hasta +100 °C, temporalmente hasta +125 °C

Lista de artículos

Artikel-nummer	Parte	Unidad / unid. embalaje
Carcasa H-B: base de montaje en panel (carcasa protectora, palanca simple)		
10152000	H-B 48 AD-LB	1

Nota de pie de página:

Las fotografías no son a escala ni deben considerarse representaciones fieles a los detalles de los respectivos productos.

Representante oficial de:



LAPP GROUP

[Argentina - Paraguay]



Calle 49 N° 5764 - Villa Ballester (B1653AOX) - Prov. de Buenos Aires - ARGENTINA

Tel: (+54 11) 4768-4242 / Fax: (+54 11) 4849-1212

Mail: ventas@nakase.com.ar / Web: www.nakase.com.ar