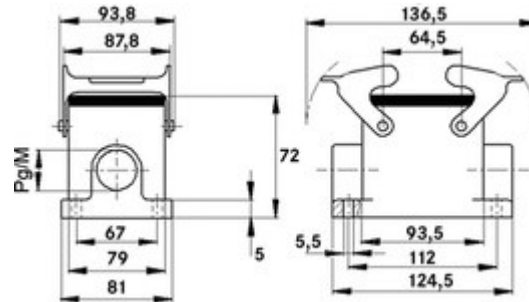


Diseño de carcasa H-B para dos insertos.

### Descripción del producto

Dos insertos en una carcasa. Dispone de dos palancas para una mayor seguridad.



### Ámbito de uso

- Ingeniería de planta
- Ingeniería de control
- Industria del plástico

### Beneficios

- Dos insertos en una carcasa. Dispone de dos palancas para una mayor seguridad.

### Características de producto

- base de montaje en superficie
- 2 estribos transversales
- Una entrada de cable

**Datos técnicos****Material**

Carcasa: aleación de aluminio con recubrimiento en polvo gris  
Palanca: acero revestido de cinc

Sellado: NBR

**Grado de protección:**

IP 65 (cerrado)

**Rango de temperaturas**

-40 °C hasta +100 °C, temporalmente hasta +125 °C

**Lista de artículos**

Artikel-nummer	Parte	M	PG	Unidad / unid. embalaje
Carcasa H-B: base de montaje en superficie (1 entrada de cable, palanca doble)				
10137000	H-B 32 SGR 29		29	5
19137000	H-B 32 SGR M32	32		5
19146400	H-B 32 SGR M40	40		5

**Nota de pie de página:**

Las fotografías no son a escala ni deben considerarse representaciones fieles a los detalles de los respectivos productos.

Representante oficial de:



**LAPP GROUP**

[Argentina - Paraguay]



Calle 49 N° 5764 - Villa Ballester (B1653AOX) - Prov. de Buenos Aires - ARGENTINA

Tel: (+54 11) 4768-4242 / Fax: (+54 11) 4849-1212

Mail: [ventas@nakase.com.ar](mailto:ventas@nakase.com.ar) / Web: [www.nakase.com.ar](http://www.nakase.com.ar)