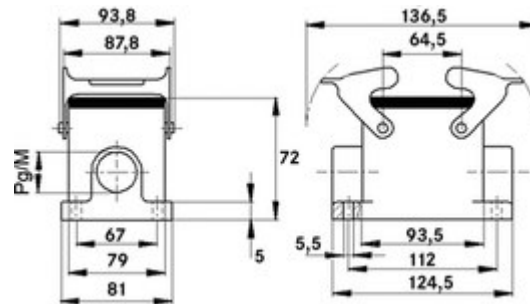


Carcasa resistente para tres insertos

Descripción del producto

Tres insertos diferentes, aptos para la carcasa de tipo H-A 16, que se pueden integrar en una sola carcasa. Gran flexibilidad



Ámbito de uso

- Construcción de maquinaria y aparatos
- Ingeniería de control

Beneficios

- Tres insertos diferentes, aptos para la carcasa de tipo H-A 16, que se pueden integrar en una sola carcasa. Gran flexibilidad

Características de producto

- base de montaje en superficie
- 2 estribos transversales
- 2 entradas de cable



Datos técnicos

Material

Carcasa: aleación de aluminio con recubrimiento en polvo gris
Palanca: acero revestido de cinc
Sellado: NBR

Grado de protección:

IP 65 (cerrado)

Rango de temperaturas

-40 °C hasta +100 °C, temporalmente hasta +125 °C

Lista de artículos

Artikel-nummer	Parte	M	Unidad / unid. embalaje
Carcasa H-A: base de montaje en superficie (2 entradas de cable, palanca doble)			
19639600	H-A 48 SGRL M40	40	1

Nota de pie de página:

Las fotografías no son a escala ni deben considerarse representaciones fieles a los detalles de los respectivos productos.

Representante oficial de:



LAPP GROUP

[Argentina - Paraguay]



Calle 49 N° 5764 - Villa Ballester (B1653AOX) - Prov. de Buenos Aires - ARGENTINA

Tel: (+54 11) 4768-4242 / Fax: (+54 11) 4849-1212

Mail: ventas@nakase.com.ar / Web: www.nakase.com.ar

