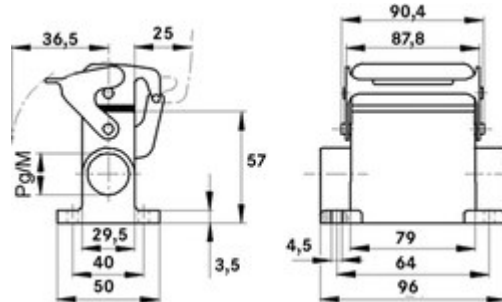


El atractivo de estos conectores reside en su carcasa compacta.

Descripción del producto

Pequeño y compacto. Para aplicaciones con un gran número de contactos



Ámbito de uso

- Construcción de maquinaria y aparatos
- Ingeniería de control
- Laboratorio electrónico

Beneficios

- Pequeño y compacto. Para aplicaciones con un gran número de contactos

Características de producto

- base de montaje en superficie
- palanca simple
- Una entrada de cable
- manguera de metal



Referencias

Insertos adecuados

Si necesita más información en referencia a insertos y revestimientos, por favor, consulte la Tabla de Selección A10

Datos técnicos

Material

Carcasa: aleación de aluminio con recubrimiento en polvo gris
Palanca: acero revestido de cinc

Sellado: NBR

Grado de protección:

IP 65 (cerrado)

Rango de temperaturas

-40 °C a +100 °C, puntualmente hasta +125 °C

Lista de artículos

Código de producto	Parte	PG	Piezas/unid. embalaje	M
Carcasa H-A: base de montaje en superficie (carcasa, 1 entrada de cable, palanca simple)				
70485200	H-A 16 SDR-LB 16	16	5	
70485400	H-A 16 SDR-LB 21	21	5	
79485200	H-A 16 SDR-LB M20		5	20
79485400	H-A 16 SDR-LB M25		5	25

Nota de pie de página:

Las fotografías no son a escala ni deben considerarse representaciones fieles a los detalles de los respectivos productos.

Representante oficial de:



LAPP GROUP

[Argentina - Paraguay]



Calle 49 N° 5764 - Villa Ballester (B1653AOX) - Prov. de Buenos Aires - ARGENTINA
Tel: (+54 11) 4768-4242 / Fax: (+54 11) 4849-1212
Mail: ventas@nakase.com.ar / Web: www.nakase.com.ar

