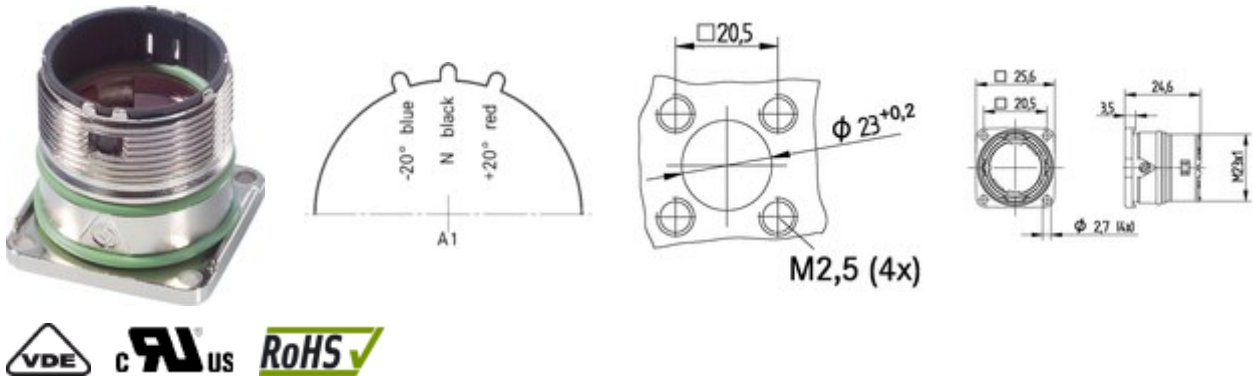


Conectores circulares para cables Servo y cables encoder

Descripción del producto

Las carcasas son muy flexibles - conectores para cables con un alcance de sujeción amplio, receptáculo de carcasas para el montaje de insertos en dirección a la parte delantera y trasera



Ámbito de uso

- Ingeniería de planta
- Servomotores y cables preconectorizados para servos.
- Tecnología de medición y control.

Beneficios

- Las carcasas son muy flexibles - conectores para cables con un alcance de sujeción amplio, receptáculo de carcasas para el montaje de insertos en dirección a la parte delantera y trasera

Características de producto

- Conector de panel
- Montaje por la parte posterior

**Datos técnicos****Material**

Carcasa: cinc fundido a presión niquelado Sellado:
FPM

Rango de temperaturas

-25°C - +125°C

Grado de protección:

IP68 (10h / 1m)

Lista de artículos

Artikel-nummer	Parte	Codificación	Modelo de sujeción	Unidad / unid. embalaje
Modelo M23 B2 toma empotrada montaje en pared trasera				
44420050	M23 B2	N	Ø 2,7mm (4x)	5
44420051	M23 B2	N	Ø 2,7mm (4x)	20
44420035	M23 B2	rojo (+20°)	Ø 2,7mm (4x)	5
44420049	M23 B2	rojo (+20°)	Ø 2,7mm (4x)	20
44420052	M23 B2	azul (-20°)	Ø 2,7mm (4x)	5
44420053	M23 B2	azul (-20°)	Ø 2,7mm (4x)	20

Nota de pie de página:

Las fotografías no son a escala ni deben considerarse representaciones fieles a los detalles de los respectivos productos.

Representante oficial de:



LAPP GROUP

[Argentina - Paraguay]



Calle 49 N° 5764 - Villa Ballester (B1653AOX) - Prov. de Buenos Aires - ARGENTINA

Tel: (+54 11) 4768-4242 / Fax: (+54 11) 4849-1212

Mail: ventas@nakase.com.ar / Web: www.nakase.com.ar